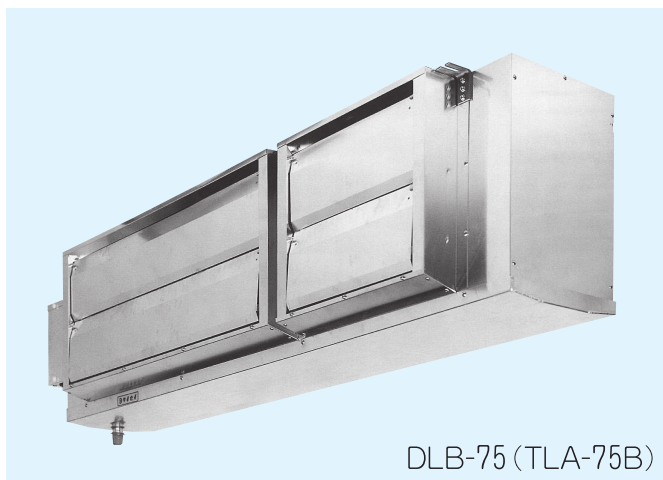


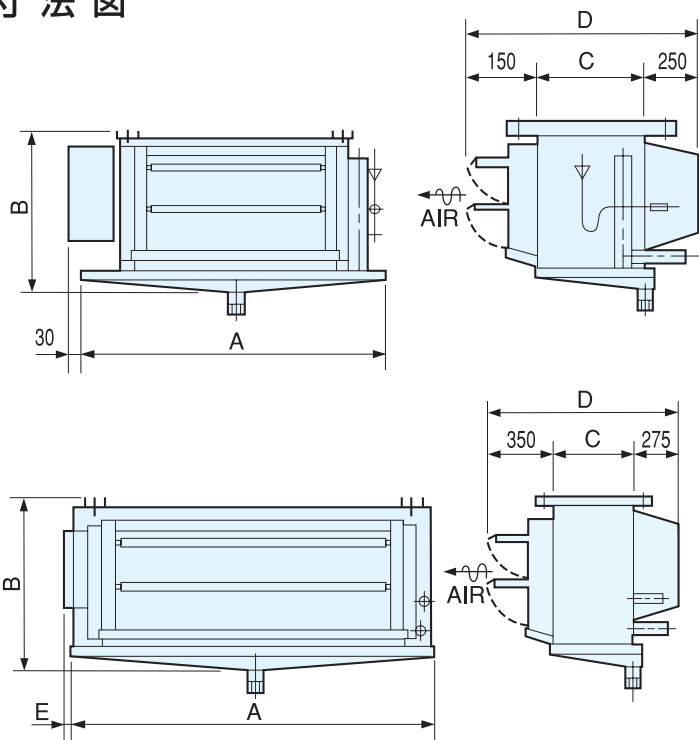
除霜ダンパ (吸込フード付)



特長

1. 除霜時間の短縮
除霜時間が従来方式より 10%~20%短縮され、電気料金が節減できます。
2. 庫内温度上昇の防止
除霜終了後の温度上昇を極力低く抑えプルダウンが速くなります。また庫内壁面への着霜を減少させます。

寸法図



TSA型UC用

(mm)

機種名	A	B	C	D
DS-08A	610	430	256	656
DS-15A	810	430	322	722
DS-22A	1140	430	322	722
DS-37A	1550	430	322	722

TBA型UC用

(mm)

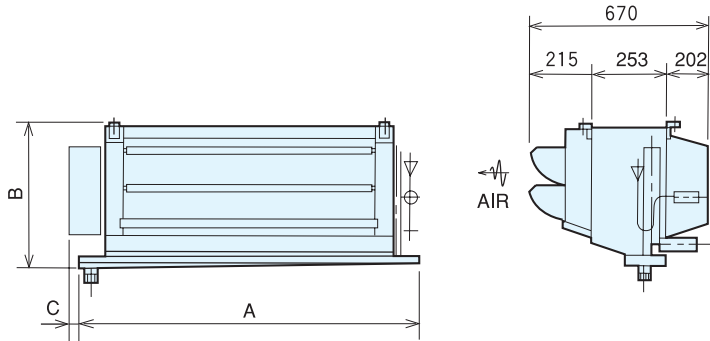
機種名	A	B	C	D	E
D-421A	760	705	440	1015	25
D-422A	1260	705	440	1015	25
D-622A	1300	705	550	1125	25
D-623A	1800	705	550	1125	25
D-823A	2100	705	660	1235	25
D-1023A	2100	705	770	1345	25
D-1024A	2760	730	770	1345	—

仕様

機種名	DS-08A	DS-15A	DS-22A	DS-37A	D-421A	D-422A	D-622A	D-623A	D-823A	D-1023A	D-1024A
適用機種	TSA-08	TSA-15	TSA-22	TSA-37	TBA-421	TBA-422	TBA-622	TBA-623	TBA-823	TBA-1023	TBA-1024
キャビネット	アルミニウム										
電源	単相200V										
ダンパヒータ W	45	53	53	96	78	135	135	147	197	197	282
製品質量 kg	2.6	3.2	4.2	5.5	5.2	7.6	7.6	10.0	11.6	11.6	16.2

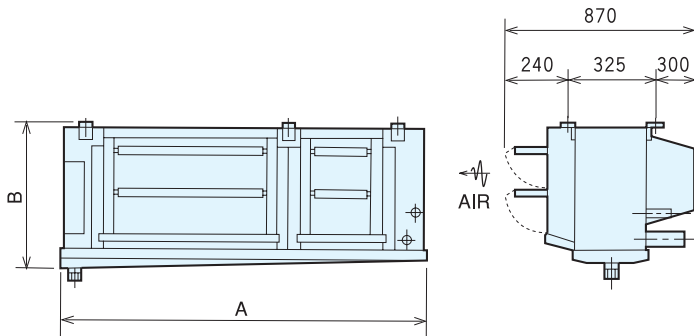
- (注) ● ダンパは電気ヒータ除霜専用です。他の除霜方式には使用しないでください。
● 同一庫内に複数台使用する場合は同時除霜を行ってください。個別に除霜するとダンパが氷結して作動不良になる恐れがあります。

寸法図



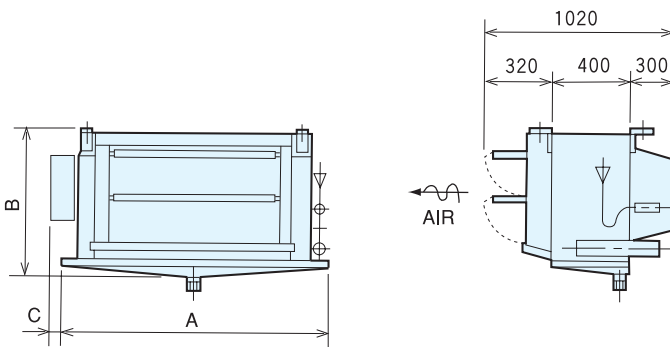
TLA-A型UC用 (mm)

機種名	A	B	C
DLA-08	610	434	30
DLA-15	810	434	30
DLA-22	1060	434	30
DLA-30	1310	439	30
DLA-37	1550	439	30
DLA-55	2010	439	30
DLA-75	2700	439	10



TLA-B型UC用 (mm)

機種名	A	B
DLB-75	2070	524
DLB-110	2720	524
DLB-150	3320	524



TL型UC用 (mm)

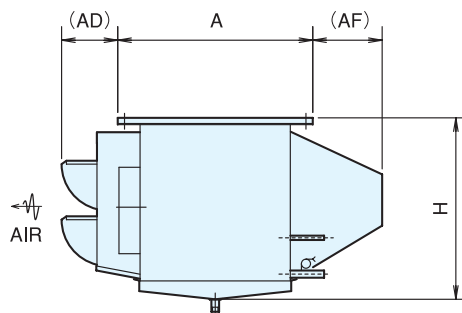
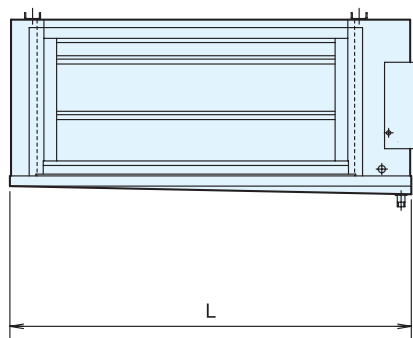
機種名	A	B	C
D-55A	1290	641	40
D-75A	1740	644	40
D-110A	2060	647	30

仕様

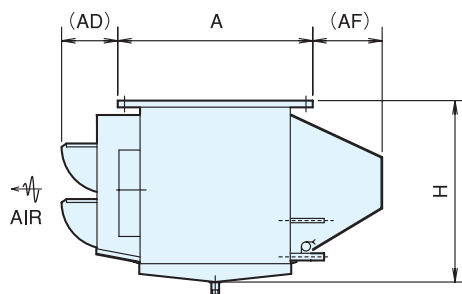
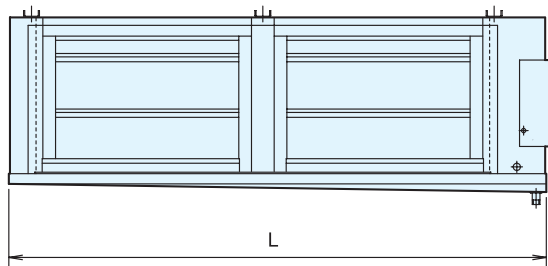
機種名	DLA-08	DLA-15	DLA-22	DLA-30	DLA-37	DLA-55	DLA-75	DLB-75	DLB-110	DLB-150	D-55A	D-75A	D-110A
適用機種	TLA-08A	TLA-15A	TLA-22A	TLA-30A	TLA-37A	TLA-55A	TLA-75A	TLA-75B	TLA-110B	TLA-150B	TL-55	TL-75	TL-110
キャビネット	アルミニウム												
電源	単相200V												
ダンバヒータ W	45	53	53	96	96	106	159	181	224	268	112	112	156
製品質量 kg	2.1	2.7	3.3	4.1	4.9	6.7	9.0	10.2	11.8	15.4	8.2	10.4	11.9

寸法図

TMA-200~700



TMA-900~2200



仕様 TMA

機種名	適用機種	L	H	A	AD	AF	ダンパ ヒータ 容量
DMA-200	TMA-200	970	700	840	240	310	84
DMA-300	TMA-300	1370	700	730	240	310	137
DMA-400	TMA-400	1370	700	840	240	310	137
DMA-500	TMA-500	1770	710	840	260	310	142
DMA-600	TMA-600	1770	810	860	260	310	142
DMA-700	TMA-700	1770	910	860	260	310	142
DMA-900	TMA-900	2570	815	860	260	310	231
DMA-1200	TMA-1200	2570	825	1010	240	290	231
DMA-1500	TMA-1500	2850	925	1010	240	290	284
DMA-2000	TMA-2000	3250	925	1010	240	290	309
DMA-2200	TMA-2200	3650	925	1010	240	290	358