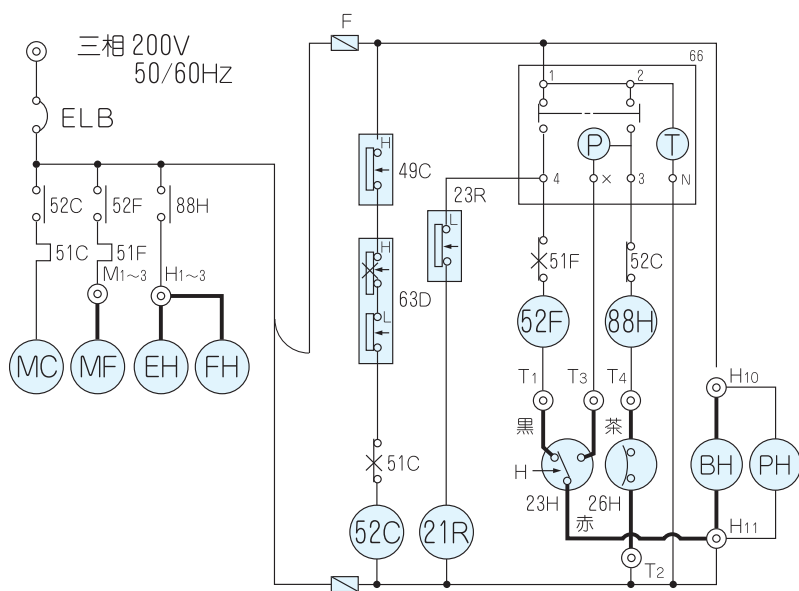
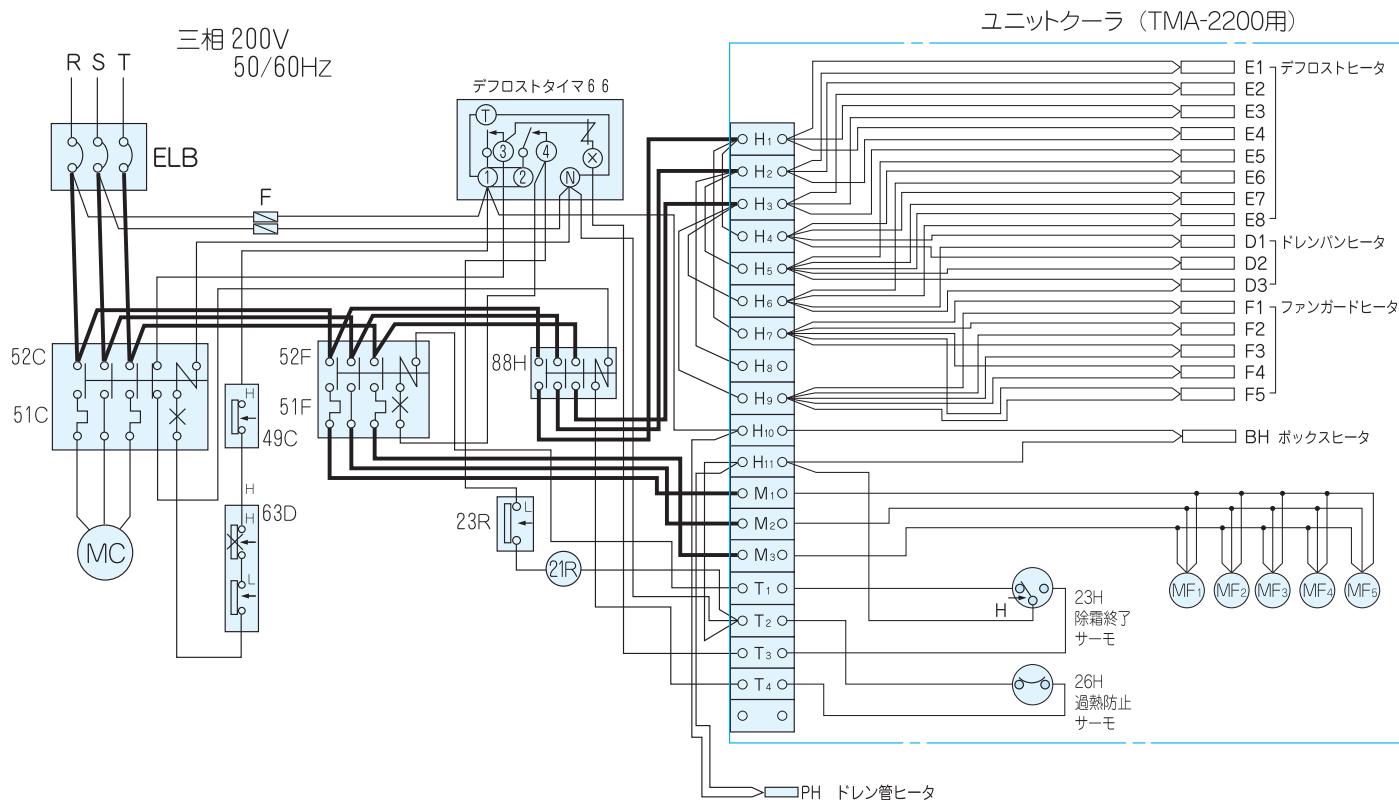


TMA型電気ヒータ除霜電気回路図



機種名	MF1	MF2	MF3	MF4	MF5	E1~6	E1~7	E1~8	D1~3	F1	F1~2	F1~3	F1~4	F1~5
TMA-200	○					○				○				
TMA-300	○	○				○				○				
TMA-400	○	○				○				○				
TMA-500	○	○				○				○				
TMA-600	○	○				○				○				
TMA-700	○	○				○				○				
TMA-900	○	○				○				○				
TMA-1200	○	○	○			○				○				
TMA-1500	○	○	○	○		○				○				
TMA-2000	○	○	○	○		○				○				
TMA-2200	○	○	○	○		○				○				○

記号	名称
ELB	漏電ブレーカ
F	ヒューズ
52 C	マグネット(冷凍機用)
52 F	マグネット(冷却器ファン用)
88 H	マグネット(除霜ヒータ用)
51 C	サーマルリレ(冷凍機用)
51 F	サーマルリレ(冷却器ファン用)
49 C	保護サーモ(冷凍機用)
63 D	高低圧圧力スイッチ
23 R	室温サーモ
23 H	除霜終了サーモ
26 H	過熱防止サーモ
21 R	液電磁弁
66	除霜タイマ
MC	冷凍機
MF	冷却器ファン
FH	ファンガードヒータ
EH	除霜ヒータ
BH	ボックスヒータ
PH	ドレン管ヒータ
◎	端子(ターミナルボックス)

注記

- 1) ユニットクーラ --- 内部は配線済です。その他の配線は現地で行ってください。
- 2) 冷却器ファン台数は機種により異なりますのでご注意ください。
- 3) アース工事を必ず実施してください。

※51Fの選定は運転電流値の1.5倍程度を目安にしてください。