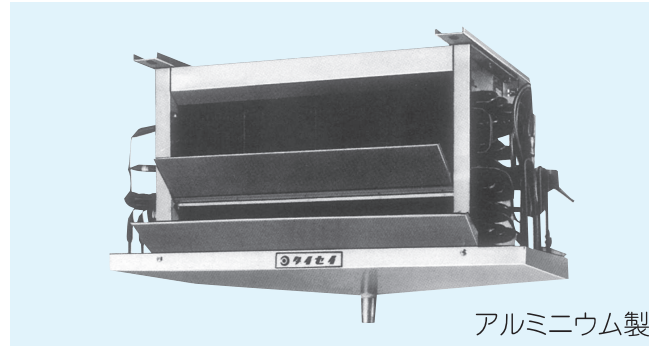


# TSA型ユニットクーラ

小形・軽量の汎用型ユニットクーラ。  
プレハブ冷凍・冷蔵庫用と幅広い用途  
に適します。



## 特長

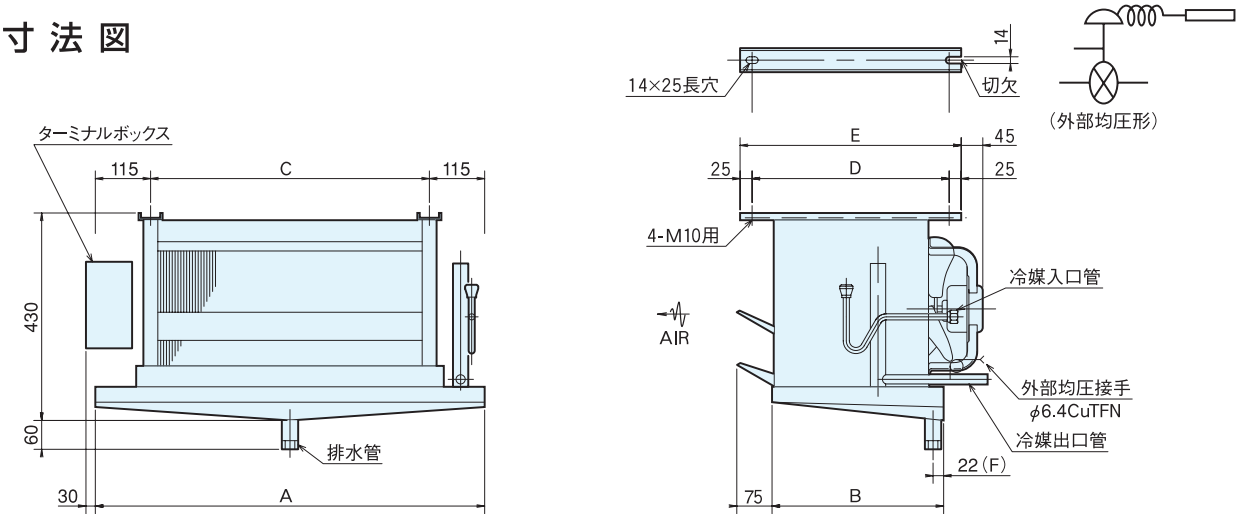
1. 前面に再熱ヒータの取付けが可能です。
2. プライン用ユニットクーラも製作可能です。
3. ケーシングステンレス製も製作可能です。

## 仕様

型式	TSA-08		TSA-15		
機種名	TSA-08H	TSA-08M	TSA-15H	TSA-15M	
キャビネット	アルミニウム				
使用庫内温度	HA(オフサイクル+3℃を超える場合) HT, HG, HW(+3℃以下~-15℃まで) MG(-15℃以下~-40℃まで) MT, MW(-15℃以下~-50℃まで)				
冷凍能力 50/60Hz	TD5℃	790/860 (680/740)	610/640 (520/550)	1340/1420 (1150/1220)	1050/1150 (900/990)
	TD7℃	1150/1270 (990/1090)	860/970 (740/830)	1920/2140 (1650/1840)	1560/1730 (1340/1490)
	TD10℃	1730/1920 (1490/1650)	1290/1420 (1110/1220)	2840/3140 (2440/2700)	2330/2580 (2000/2220)
	TD12℃	2070/2310 (1780/1990)	1550/1710 (1330/1470)	3400/3770 (2920/3240)	2760/3070 (2370/2640)
適用冷凍機	kW		kW		
蒸発管	mm		mm		
列×段×有効長	mm		mm		
フィンピッチ	mm		mm		
伝熱面積	m <sup>2</sup>		m <sup>2</sup>		
内容積	L		L		
電源	三相200V 50/60Hz				
出力(入力)×台	W				
ファン直径	mm				
風量	m <sup>3</sup> /min		m <sup>3</sup> /min		
方式	A:オフサイクル方式 T:ヒータ方式 G:ホットガス方式 W:散水方式				
デフロストヒータ	kW		kW		
ドレンパンヒータ	kW		kW		
ボックスヒータ	W		W		
散水量	ℓ/min		ℓ/min		
消費電流	A(50/60Hz)		A(50/60Hz)		
除霜	A		A		
ホットガス入口管	mm				
冷媒出入口管	mm		mm		
散水入口管	mm		mm		
排水管	mm				
質量	kg		kg		

- TDはユニットクーラの入口空気温度と蒸発器内蒸発温度の差を示します。
- (A.T.G.W)はその適用機種を示します。
- 散水量は、散水入口において水圧0.147MPa(1.5 kgf/cm<sup>2</sup>G)のときを示します。

## 寸法図



型式	A	B	C	D	E	(F)
TSA-08	610	292	380	350	400	35
TSA-15	810	357	580	410	460	35
TSA-22	1140	357	910	410	460	35
TSA-37	1550	357	1320	410	460	35

### 冷凍能力換算表

SI単位	従来単位
1 W	0.86kcal/h

( )内は散水用を示します。

型式	TSA-22		TSA-37		
	TSA-22H	TSA-22M	TSA-37H	TSA-37M	
機種名	アルミニウム				
キャビネット	アルミニウム				
使用庫内温度	HA(オフサイクル+3℃を超える場合) HT, HG, HW(+3℃以下~-15℃まで) MG(-15℃以下~-40℃まで) MT, MW(-15℃以下~-50℃まで)				
冷凍能力 50/60Hz	TD5℃	2300/2440 (1980/2100)	1790/1990 (1540/1710)	3440/3660 (2960/3150)	2630/3000 (2260/2580)
	TD7℃	3320/3690 (2850/3170)	2660/2980 (2290/2560)	4910/5510 (4220/4740)	3970/4480 (3410/3850)
	TD10℃	4870/5430 (4190/4670)	3990/4420 (3430/3800)	7210/8110 (6200/6970)	5860/6610 (5040/5680)
	TD12℃	5840/6490 (5020/5580)	4760/5300 (4090/4560)	8640/9760 (7430/8390)	7060/7940 (6070/6830)
適用冷凍機	kW		kW		
蒸発管	mm				
列×段×有効長	mm		mm		
フィンピッチ	mm		mm		
伝熱面積	m <sup>2</sup>		m <sup>2</sup>		
内容積	L		L		
電源	三相200V 50/60Hz				
出力(入力)×台	W		W		
ファン直径	mm				
風量	m <sup>3</sup> /min		m <sup>3</sup> /min		
方式	A:オフサイクル方式 T:ヒータ方式 G:ホットガス方式 W:散水方式				
デフロストヒータ	kW		kW		
ドレンパンヒータ	kW		kW		
ボックスヒータ	W		W		
散水量	ℓ/min		ℓ/min		
消費電流	A(50/60Hz)		A(50/60Hz)		
除霜	A		A		
ホットガス入口管	mm				
冷媒出入口管	mm		mm		
散水入口管	mm		mm		
排水管	mm				
質量	kg		kg		

- TDはユニットクーラの入口空気温度と蒸発器内蒸発温度の差を示します。
- (A.T.G.W)はその適用機種を示します。

庫内温度	+3℃以上	-10~-+3℃	-20~-10℃	-20℃以下
能力補正係数	1.0	0.8	0.7	0.6