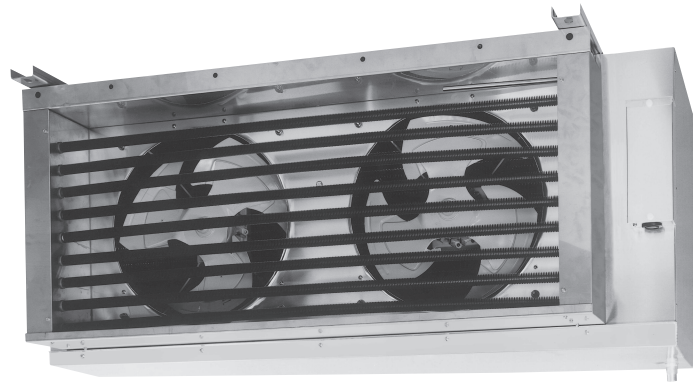


TMA型ユニットクーラ



● 前面再熱ヒータ付 (受注生産)

大型冷凍冷蔵庫、
急速凍結庫
に適した機種です。

★特長★

- 2.2kW (3HP) ~ 22.5kW (30HP) までの11系列、33機種により負荷に見合った最適な機種を選定できます。
- 膨張弁をベンドカバー内に取付可能。
- 着脱方式のデフロストヒータを採用。
- 前面再熱ヒータ取付可能。
- φ500ファン採用により到達距離アップ。
- ケーシングステンレス、表面処理フィン等耐食仕様も製作可能です。(受注生産)

TMAシリーズ 形名

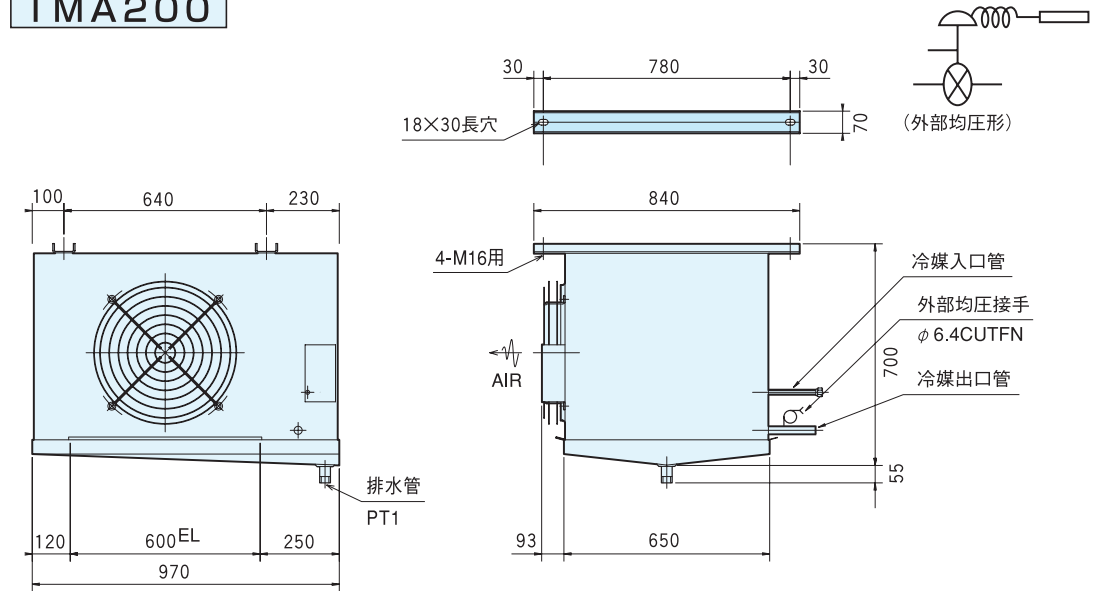
TMA-200HT

型式呼称
 適応冷凍機 (例: 20=2.2kW・50=4.5kW)
 仕様変更記号
 フィンピッチ — H: 6mm
 M: 8mm
 L: 10mm
 除霜方式 — A: オフサイクル
 T: 電気ヒータ
 G: ホットガス

※ 散水除霜は受注生産とします

TMA型ユニットクーラ

仕様 TMA200



冷凍能力換算表

SI単位	従来単位
1 W	0.86kcal/h

仕様

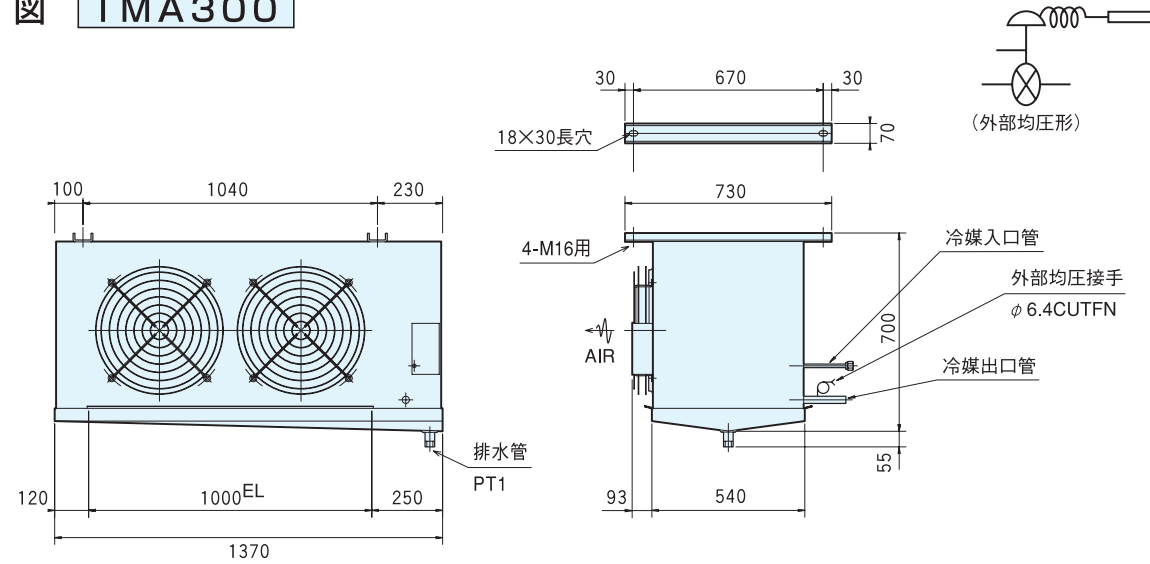
型 式	TMA200				
	TMA200H	TMA200M	TMA200L		
機 種 名	アルミニウム				
キ ャ ビ ネ ッ ト	アルミニウム				
使 用 庫 内 温 度	H: +15~-5	M: -5~-20	L: -20~-40		
冷 凍 能 力 50/60Hz	W (kcal/h)	TD5℃	3100/3430 (2660/2950)	2600/2870 (2230/2460)	2230/2440 (1910/2100)
		TD7℃	5150/5730 (4430/4920)	4350/4820 (3740/4140)	3760/4140 (3230/3560)
		TD10℃	8340/9320 (7170/8010)	7090/7880 (6100/6780)	6160/6810 (5300/5860)
		TD12℃	10500/11750 (9030/10100)	8960/9960 (7700/8560)	7790/8630 (6700/7420)
適 用 冷 凍 機	kW	2.2			
蒸 発 器	蒸 発 管	mm	φ15.9CUT		
	列 × 段 × 有 効 長	mm	6×12×600	6×12×600	6×12×600
	フィンピッチ	mm	6	8	10
	伝 熱 面 積	m ²	38.8	29.7	24.2
内 容 積	L	10.0			
電 源		3φ AC200V 50/60Hz			
送 風 機	出 力 (入 力) × 台	W	200/200 (230/330) × 1		
	フ ァ ン 直 径	mm	φ400		
	風 量	m ³ /min	54/62		
除 霜	方 式		A: オフサイクル方式	T: 電気ヒータ方式	G: ホットガス方式
	デ フ ロ ス ト ヒ ー タ	kW	2.74 (T)		
	ド レ ン パ ン ヒ ー タ	kW	0.84 (T)		
	フ ァ ン ガ ー ド ヒ ー タ	kW	0.15 (T, G)		
ボ ッ ク ス ヒ ー タ	W	7			
消 費 電 流	運 転	A (50/60Hz)	0.95/(1.1)		
	除 霜	A	11.3 (T) 0.75 (G)		
配 管	ホ ッ ト ガ ス 入 口 管	mm	15.9CUT		
	冷 媒 出 入 口 管	mm	入口 φ12.7フレア/出口 φ25.4CUT		
	散 水 入 口 管				
	排 水 管		PT1 (オスネジ)		
質 量	kg	58	55	53	

● TDはユニットクーラの入口空気温度と蒸発器内蒸発温度の差を示します。

庫内温度	+3℃以上	-10~+3℃	-20~-10℃	-20℃以下
能力補正係数	1.0	0.8	0.7	0.6

TMA型ユニットクーラ

寸法図 TMA300



冷凍能力換算表

SI単位	従来単位
1 W	0.86kcal/h

仕様

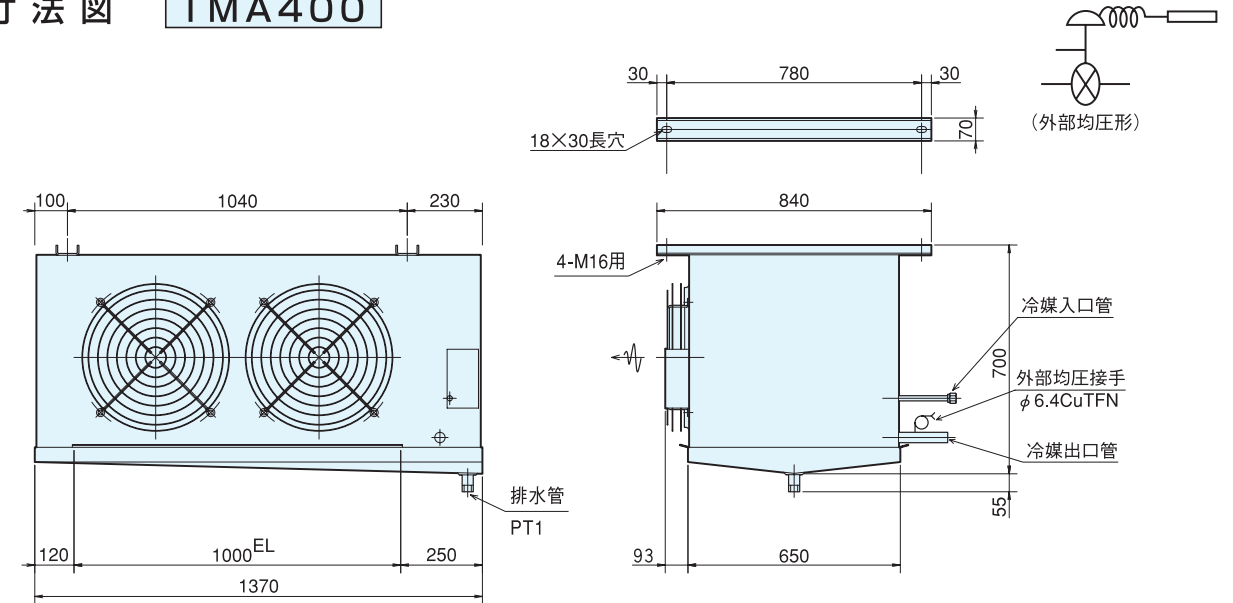
型式		TMA300		
機種名		TMA300H	TMA300M	TMA300L
キャビネット		アルミニウム		
使用庫内温度		H:+15~-5	M:-5~-20	L:-20~-40
冷凍能力 50/60Hz	TD5℃	4300/4650 (3700/4000)	3510/3780 (3010/3250)	2940/3160 (2530/2710)
	TD7℃	7290/7910 (6270/6800)	5980/6460 (5140/5550)	5040/5430 (4330/4670)
	TD10℃	11990/13040 (10310/11210)	9860/10690 (8480/9190)	8360/9030 (7190/7770)
	TD12℃	15190/16540 (13060/14220)	12520/13580 (10760/11670)	10620/11490 (9130/9880)
適用冷凍機	kW	3		
蒸発器	蒸発管	φ15.9CUT		
	列×段×有効長	4×12×1000		
	フィンピッチ	6		
	伝熱面積	43		
内容積	L	10.1		
電源		3φ AC200V 50/60Hz		
送風機	出力(入力)×台	200/200(230/330)×2		
	ファン直径	φ400		
	風量	107/120		
除霜	方式	A:オフサイクル方式	T:電気ヒータ方式	G:ホットガス方式
	デフロストヒータ	kW		
	ドレンパンヒータ	kW		
	ファンガードヒータ	kW		
	ボックスヒータ	W		
消費電流	運転	A(50/60Hz)		
	除霜	A		
配管	ホットガス入口管	mm		
	冷媒出入口管	mm		
	散水入口管	mm		
	排水管	PT1(オスネジ)		
質量	kg	70	67	65

● TDはユニットクーラの入口空気温度と蒸発器内蒸発温度の差を示します。

庫内温度	+3℃以上	-10~+3℃	-20~-10℃	-20℃以下
能力補正係数	1.0	0.8	0.7	0.6

TMA型ユニットクーラ

寸法図 TMA400



冷凍能力換算表

SI単位	従来単位
1 W	0.86kcal/h

仕様

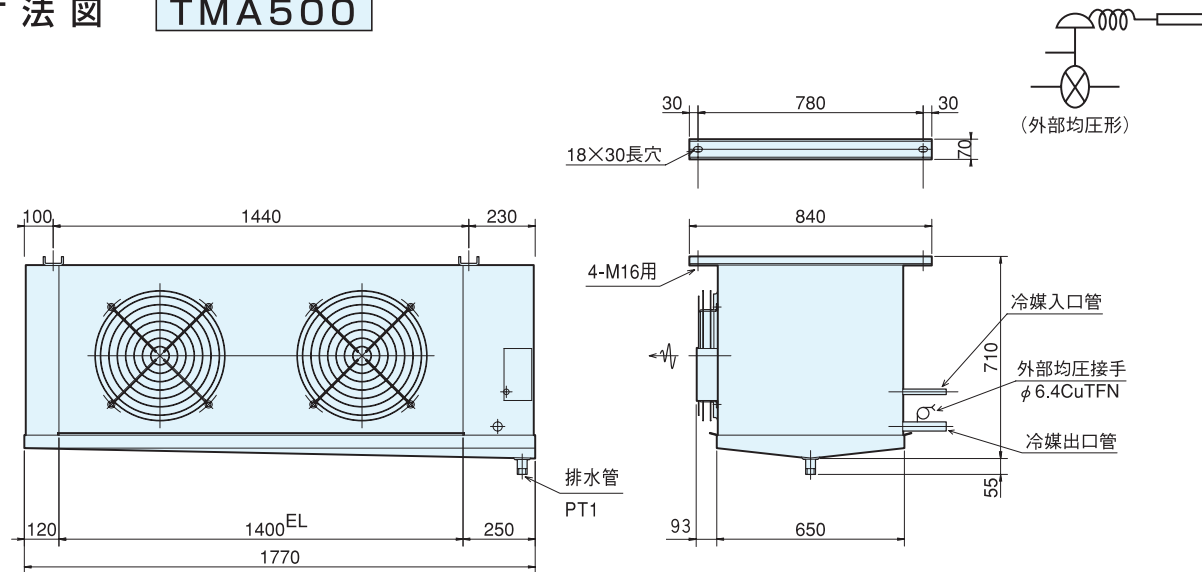
型式		TMA400		
機種名		TMA400H	TMA400M	TMA400L
キャビネット		アルミニウム		
使用庫内温度		H:+15~-5	M:-5~-20	L:-20~-40
冷凍能力 50/60Hz	TD5℃	5580/6130 (4800/5270)	4670/5100 (4010/4380)	3980/4330 (3420/3720)
	TD7℃	9350/10320 (8040/8870)	7880/8650 (6770/7440)	6770/7400 (5820/6360)
	TD10℃	15230/16870 (13100/14510)	12910/14220 (11100/12230)	11160/12240 (9600/10530)
	TD12℃	19240/21340 (16540/18350)	16340/18020 (14050/15500)	14160/15550 (12170/13370)
適用冷凍機	kW	3.7		
蒸発器	蒸発管	φ15.9CUT		
	列×段×有効長	6×12×1000		
	フィンピッチ	6		
	伝熱面積	64.5		
内容積	L	15.1		
電源		3φ AC200V 50/60Hz		
送風機	出力(入力)×台	200/200(230/330)×2		
	ファン直径	φ400		
	風量	102/116		
除霜	方式	A:オフサイクル方式	T:電気ヒータ方式	G:ホットガス方式
	デフロストヒータ	kW		
	ドレンパンヒータ	kW		
	ファンガードヒータ	kW		
	ボックスヒータ	W		
消費電流	運転	A(50/60Hz)		
	除霜	A		
配管	ホットガス入口管	mm		
	冷媒出入口管	mm		
	散水入口管	mm		
	排水管	PT1(オスネジ)		
質量	kg	88	82	79

● TDはユニットクーラの入口空気温度と蒸発器内蒸発温度の差を示します。

庫内温度	+3℃以上	-10~+3℃	-20~-10℃	-20℃以下
能力補正係数	1.0	0.8	0.7	0.6

TMA型ユニットクーラ

寸法図 TMA500



冷凍能力換算表

SI単位	従来単位
1W	0.86kcal/h

仕様

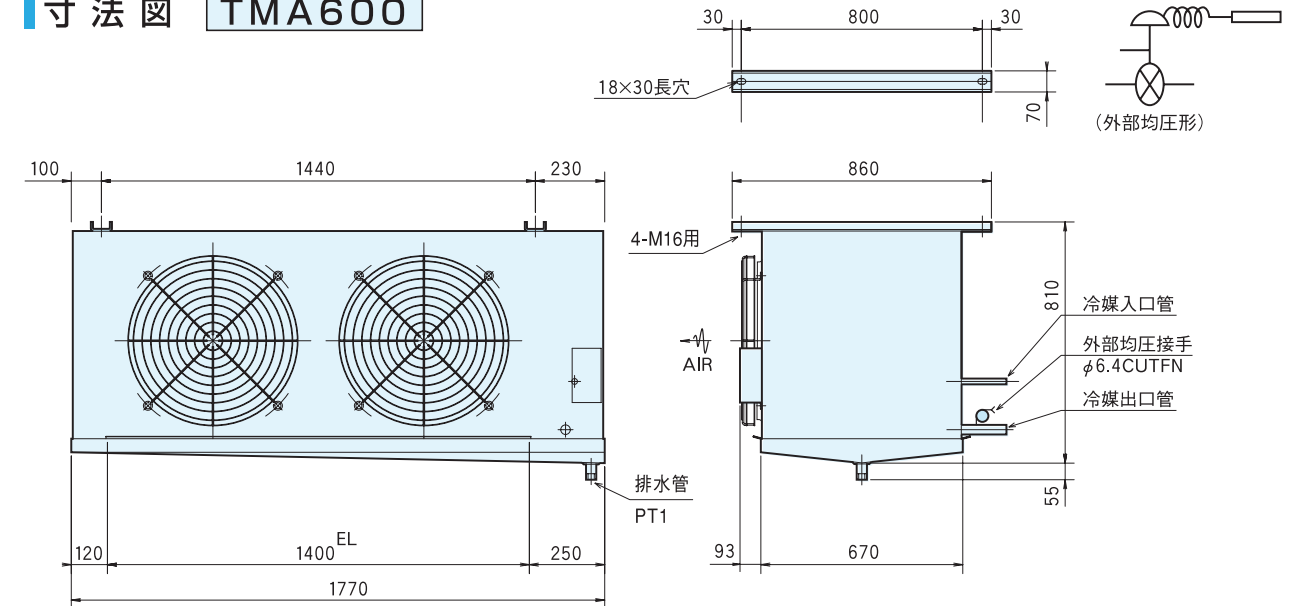
型式		TMA500		
機種名		TMA500H	TMA500M	TMA500L
キャビネット		アルミニウム		
使用庫内温度		H:+15~-5	M:-5~-20	L:-20~-40
冷凍能力 50/60Hz	TD5℃	6690/7310 (5750/6280)	5660/6150 (4860/5290)	4680/5270 (4020/4530)
	TD7℃	11030/12110 (9480/10410)	9390/10250 (8070/8810)	8140/8850 (7000/7610)
	TD10℃	17760/19550 (15270/16810)	15220/16660 (13090/14330)	13220/14460 (11370/12430)
	TD12℃	22330/24610 (19200/21160)	19180/21020 (16500/18070)	16750/18280 (14400/15720)
適用冷凍機	kW	4.5		
蒸発管	mm	φ15.9CUT		
列×段×有効長	mm	6×12×1400	6×12×1400	6×12×1400
フィンピッチ	mm	6	8	10
伝熱面積	m ²	90.5	69.2	56.4
内容積	L	20.1		
電源		3φAC200V 50/60Hz		
送風機	出力(入力)×台	200/200(230/330)×2		
	ファン直径	φ400		
	風量	112/126 m ³ /min		
除霜	方式	A:オフサイクル方式	T:電気ヒータ方式	G:ホットガス方式
	デフロストヒータ	kW		
	ドレンパンヒータ	kW		
	ファンガードヒータ	kW		
	ボックスヒータ	W		
消費電流	運転	A(50/60Hz)		
	除霜	A		
配管	ホットガス入口管	mm		
	冷媒出入口管	mm		
	散水入口管	mm		
	排水管	mm		
質量	kg	109	102	97

●TDはユニットクーラの入口空気温度と蒸発器内蒸発温度の差を示します。

庫内温度	+3℃以上	-10~+3℃	-20~-10℃	-20℃以下
能力補正係数	1.0	0.8	0.7	0.6

TMA型ユニットクーラ

寸法図 TMA600



冷凍能力換算表

SI単位	従来単位
1W	0.86kcal/h

仕様

型式		TMA600		
機種名		TMA600H	TMA600M	TMA600L
キャビネット		アルミニウム		
使用庫内温度		H:+15~-5	M:-5~-20	L:-20~-40
冷凍能力 50/60Hz	TD5℃	9170/10550 (7880/9070)	7690/8770 (6610/7540)	6560/7450 (5640/6400)
	TD7℃	15230/17650 (13100/15180)	12850/14760 (11050/12690)	11060/12630 (9510/10860)
	TD10℃	24670/28720 (21220/24700)	20920/24150 (17990/20770)	18110/20770 (15570/17860)
	TD12℃	31080/36250 (26730/31170)	26420/30550 (22720/26270)	22920/26340 (19710/22650)
適用冷凍機	kW	6		
蒸発管	mm	φ15.9CUT		
列×段×有効長	mm	6×14×1400	6×14×1400	6×14×1400
フィンピッチ	mm	6	8	10
伝熱面積	m ²	105.5	80.7	65.8
内容積	L	23.4		
電源		3φAC200V 50/60Hz		
送風機	出力(入力)×台	400/400(296/432)×2		
	ファン直径	φ500		
	風量	162/196 m ³ /min		
除霜	方式	A:オフサイクル方式	T:電気ヒータ方式	G:ホットガス方式
	デフロストヒータ	kW		
	ドレンパンヒータ	kW		
	ファンガードヒータ	kW		
	ボックスヒータ	W		
消費電流	運転	A(50/60Hz)		
	除霜	A		
配管	ホットガス入口管	mm		
	冷媒出入口管	mm		
	散水入口管	mm		
	排水管	mm		
質量	kg	137	128	123

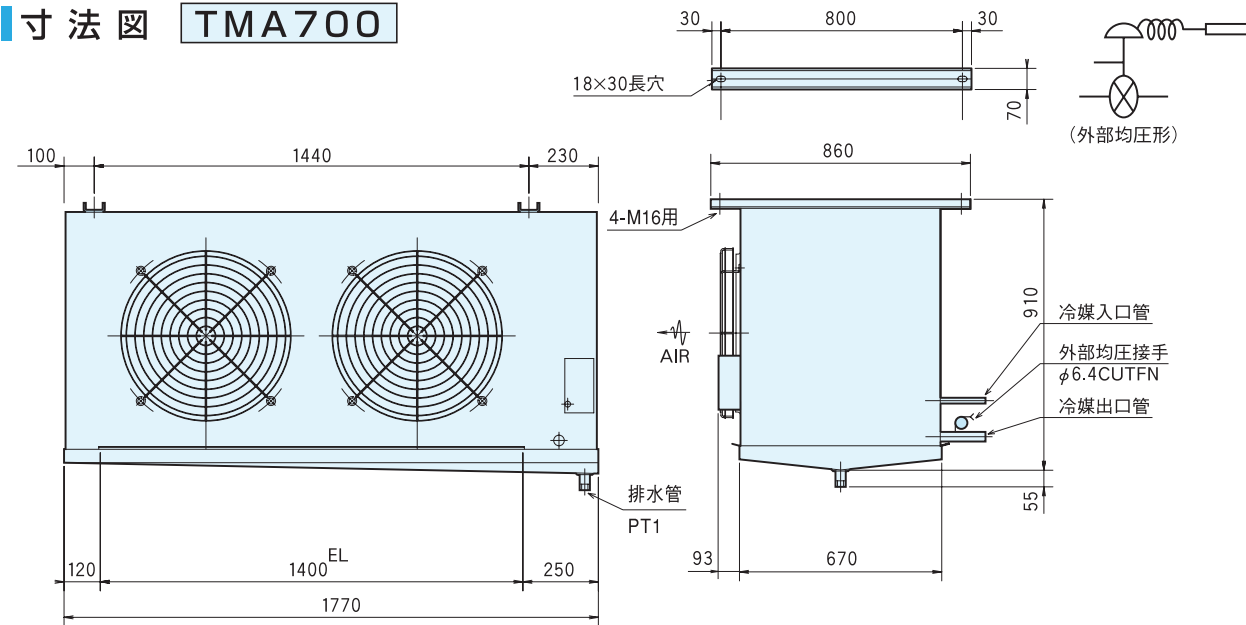
●TDはユニットクーラの入口空気温度と蒸発器内蒸発温度の差を示します。

庫内温度	+3℃以上	-10~+3℃	-20~-10℃	-20℃以下
能力補正係数	1.0	0.8	0.7	0.6

TMA型ユニットクーラ

TMA型ユニットクーラ

寸法図 TMA700



冷凍能力換算表

SI単位	従来単位
1 W	0.86kcal/h

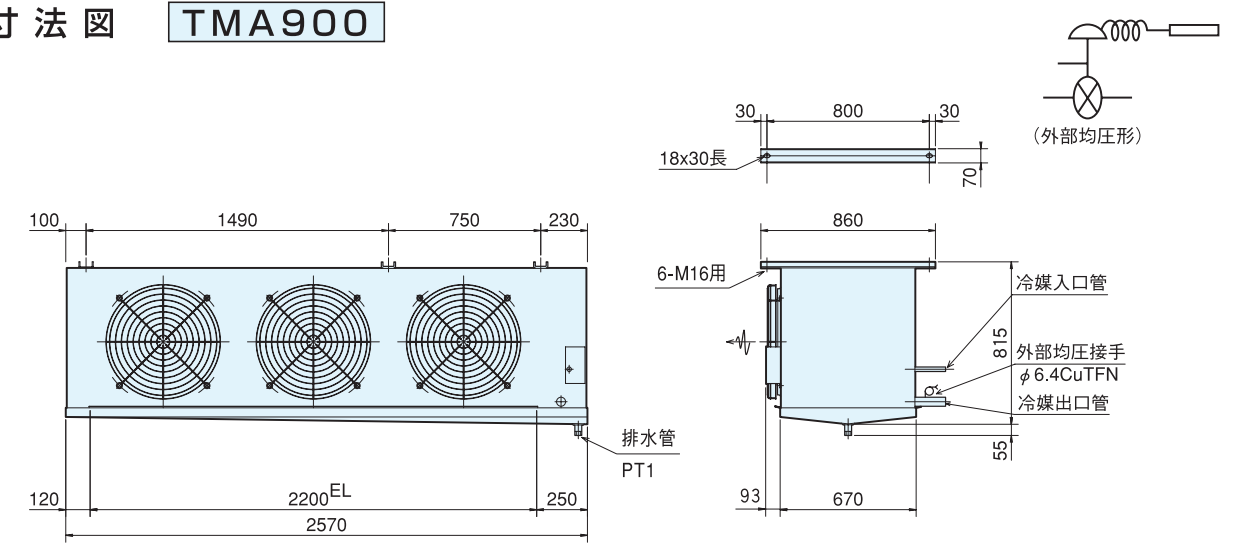
仕様

型式		TMA700		
機種名		TMA700H	TMA700M	TMA700L
キャビネット		アルミニウム		
使用庫内温度		H:+15~-5	M:-5~-20	L:-20~-40
冷凍能力 50/60Hz	TD5℃	9710/11350 (8350/9760)	8170/9460 (7020/8130)	7000/8060 (6020/6930)
	TD7℃	16060/18910 (13810/16260)	13610/15880 (11700/13650)	11750/13620 (10100/11710)
	TD10℃	25950/30710 (22300/26410)	22110/25920 (19010/22290)	19200/22360 (16510/19230)
	TD12℃	32650/38740 (28080/33310)	27980/32760 (24060/28170)	24270/28320 (20870/24350)
適用冷凍機	kW	7.5		
蒸発器	蒸発管	φ15.9CUT		
	列×段×有効長	6×16×1400		
	フィンピッチ	6		
	伝熱面積	120.6	92.3	75.2
内容積	L	27.1		
電源	出力(入力)×台	3φ AC200V 50/60Hz		
	ファン直径	400/400(296/432)×2		
	風量	φ500		
除霜	方式	A: オフサイクル方式	T: 電気ヒータ方式	G: ホットガス方式
	デフロストヒータ	kW		
	ファンガードヒータ	kW		
消費電流	運転	A(50/60Hz)		
	除霜	A		
配管	ホットガス入口管	φ22.2CUT		
	冷媒出入口管	入口φ19.1CUT/出口φ38.1CUT		
	散水入口管	—		
	排水管	PT1(オスネジ)		
質量	kg	149	139	133

● TDはユニットクーラの入口空気温度と蒸発器内蒸発温度の差を示します。

庫内温度	+3℃以上	-10~+3℃	-20~-10℃	-20℃以下
能力補正係数	1.0	0.8	0.7	0.6

寸法図 TMA900



冷凍能力換算表

SI単位	従来単位
1 W	0.86kcal/h

仕様

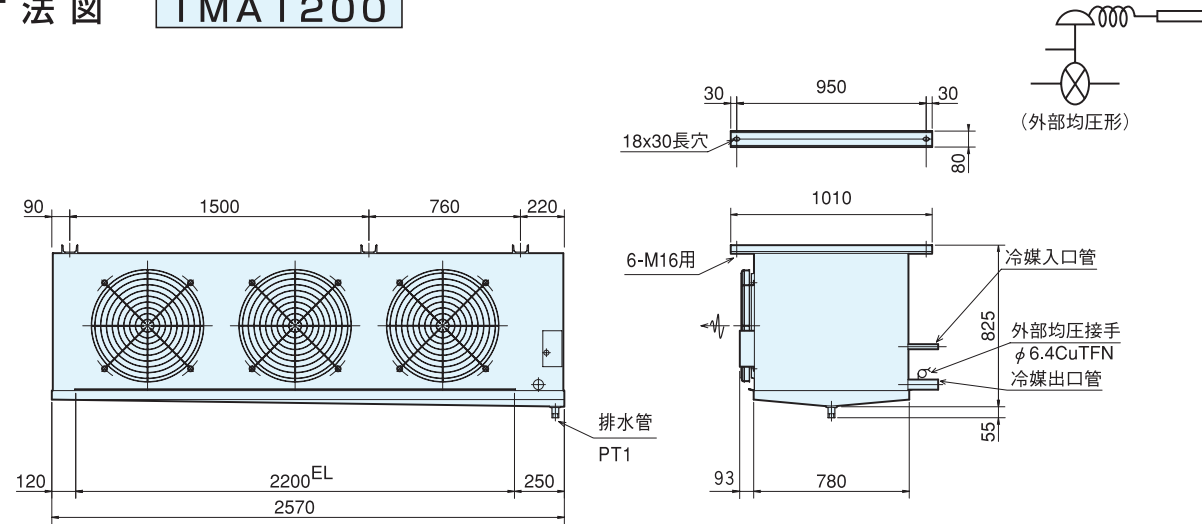
型式		TMA900		
機種名		TMA900H	TMA900M	TMA900L
キャビネット		アルミニウム		
使用庫内温度		H:+15~-5	M:-5~-20	L:-20~-40
冷凍能力 50/60Hz	TD5℃	13800/16190 (11870/13920)	11570/13450 (9950/11560)	9880/11420 (8490/9820)
	TD7℃	23010/27220 (19780/23410)	19430/22780 (16710/19590)	16730/19480 (14380/16750)
	TD10℃	37380/44480 (32150/38250)	31750/37410 (27300/32170)	27490/32170 (23640/27670)
	TD12℃	47140/56220 (40540/48350)	40130/47390 (34510/40750)	34830/40850 (29950/35130)
適用冷凍機	kW	9		
蒸発器	蒸発管	φ15.9CUT		
	列×段×有効長	6×14×2200		
	フィンピッチ	6		
	伝熱面積	165.8	126.9	103.3
内容積	L	36.0		
電源	出力(入力)×台	3φ AC200V 50/60Hz		
	ファン直径	400/400(296/432)×3		
	風量	φ500		
除霜	方式	A: オフサイクル方式	T: 電気ヒータ方式	G: ホットガス方式
	デフロストヒータ	kW		
	ファンガードヒータ	kW		
消費電流	運転	A(50/60Hz)		
	除霜	A		
配管	ホットガス入口管	φ22.2CUT		
	冷媒出入口管	入口φ22.2CUT/出口φ44.5CUT		
	散水入口管	—		
	排水管	PT1(オスネジ)		
質量	kg	216	203	195

● TDはユニットクーラの入口空気温度と蒸発器内蒸発温度の差を示します。

庫内温度	+3℃以上	-10~+3℃	-20~-10℃	-20℃以下
能力補正係数	1.0	0.8	0.7	0.6

TMA型ユニットクーラ

寸法図 TMA1200



冷凍能力換算表

SI単位	従来単位
1W	0.86kcal/h

仕様

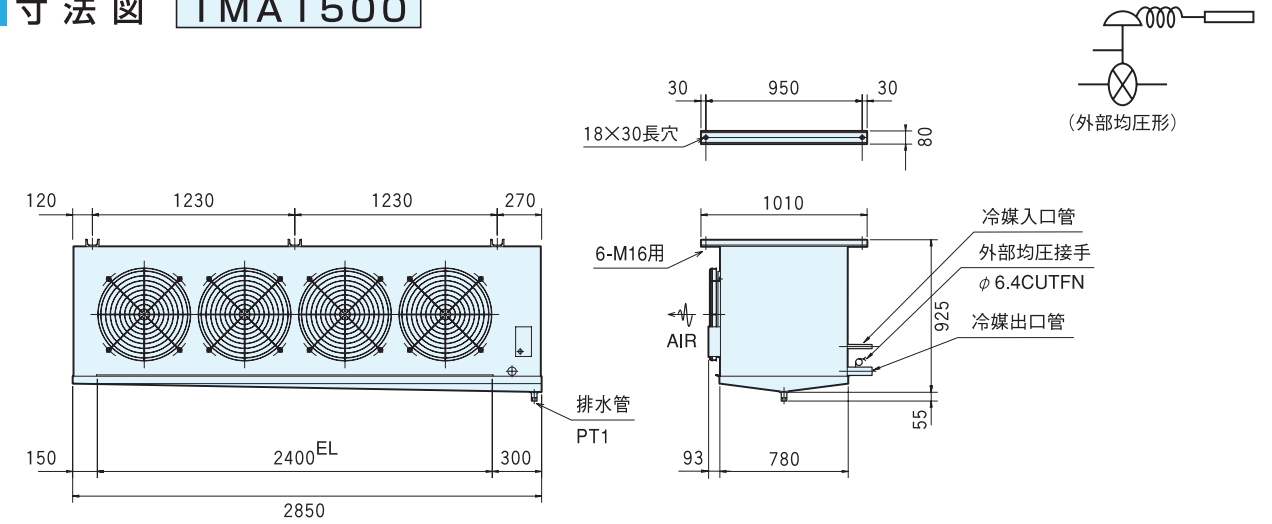
型名	TMA1200				
	TMA1200H	TMA1200M	TMA1200L		
機種名	アルミニウム				
使用庫内温度	H:+15~-5	M:-5~-20	L:-20~-40		
冷凍能力 50/60Hz	W (kcal/h)	TD5℃	16670/19410 (14330/16690)	14300/16490 (12300/14180)	12410/14230 (10670/12230)
		TD7℃	27370/32100 (23530/27600)	23670/27500 (20350/23650)	20740/23930 (17830/20580)
		TD10℃	43910/51790 (37760/44540)	38260/44680 (32900/38420)	33740/39110 (29020/33630)
		TD12℃	55110/65410 (47390/56250)	48160/56350 (41410/48460)	42580/49460 (36620/42530)
適用冷凍機	kW 12				
蒸発管	mm φ15.9CUT				
列×段×有効長	8×14×2200	8×14×2200	8×14×2200		
フィンピッチ	6	8	10		
伝熱面積	221.1	169.2	137.8		
内容積	L 47.6				
電源	3φAC200V 50/60Hz				
送風機出力(入力)×台	W 400/400(296/432)×3				
ファン直径	mm φ500				
風量	m³/min 242/294				
除霜方式	A:オフサイクル方式	T:電気ヒータ方式	G:ホットガス方式		
デフロストヒータ	kW 10.76(T)				
ドレンパンヒータ	kW 2.46(T)				
ファンガードヒータ	kW 0.6(T,G)				
ボックスヒータ	W 7				
消費電流	A(50/60Hz) 5.4/5.6				
除霜電流	A 42.2(T)3(G)				
配管	mm φ25.4CUT				
冷媒出入口管	mm 入口φ25.4CUT/出口φ50.8CUT				
散水出入口管	—				
排水管	PT1(オスネジ)				
質量	257	239	228		

●TDはユニットクーラの入口空気温度と蒸発器内蒸発温度の差を示します。

庫内温度	+3℃以上	-10~+3℃	-20~-10℃	-20℃以下
能力補正係数	1.0	0.8	0.7	0.6

TMA型ユニットクーラ

寸法図 TMA1500



冷凍能力換算表

SI単位	従来単位
1W	0.86kcal/h

仕様

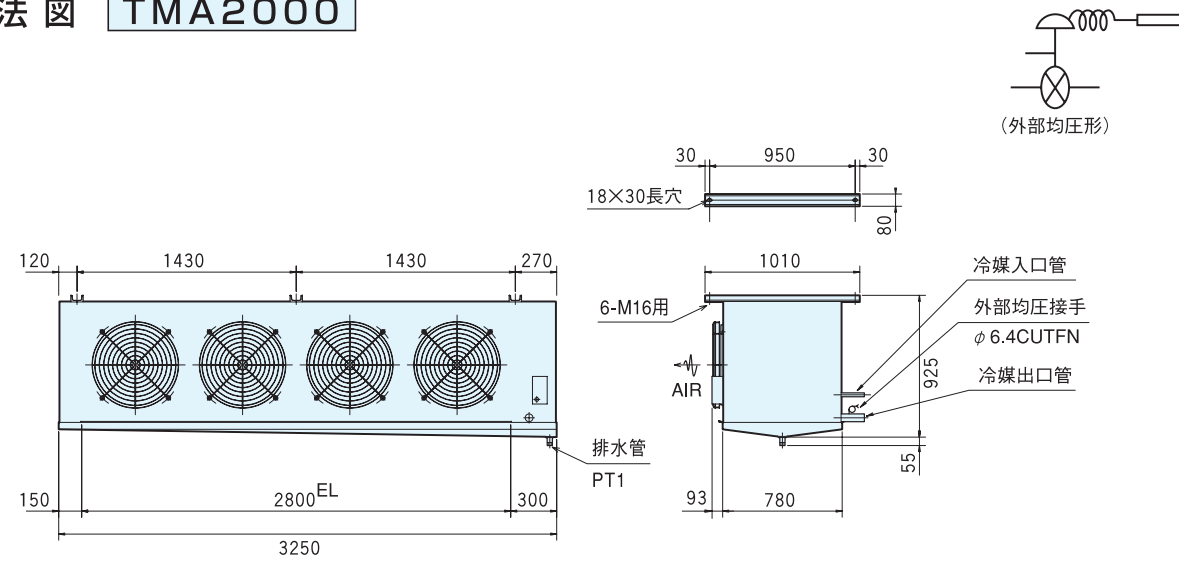
型名	TMA1500				
	TMA1500H	TMA1500M	TMA1500L		
機種名	アルミニウム				
使用庫内温度	H:+15~-5	M:-5~-20	L:-20~-40		
冷凍能力 50/60Hz	W (kcal/h)	TD5℃	21330/24870 (18340/21390)	18260/21090 (15700/18130)	15850/18180 (13630/15630)
		TD7℃	34980/41070 (30080/35320)	30200/35130 (25970/30210)	26440/30540 (22730/26260)
		TD10℃	56080/66230 (48230/56960)	48770/57020 (41940/49040)	42980/49880 (36960/42900)
		TD12℃	70370/83290 (60510/71630)	61380/71900 (52780/61830)	54230/63060 (45090/54230)
適用冷凍機	kW 15				
蒸発管	mm φ15.9CUT				
列×段×有効長	8×16×2400	8×16×2400	8×16×2400		
フィンピッチ	6	8	10		
伝熱面積	276.1	210.9	171.8		
内容積	L 58.6				
電源	3φAC200V 50/60Hz				
送風機出力(入力)×台	W 400/400(296/432)×4				
ファン直径	mm φ500				
風量	m³/min 309/376				
除霜方式	A:オフサイクル方式	T:電気ヒータ方式	G:ホットガス方式		
デフロストヒータ	kW 12(T)				
ドレンパンヒータ	kW 2.73(T)				
ファンガードヒータ	kW 0.8(T,G)				
ボックスヒータ	W 7				
消費電流	A(50/60Hz) 7.8/7.8				
除霜電流	A 46.5(T)4(G)				
配管	mm φ25.4CUT				
冷媒出入口管	mm 入口φ25.4CUT/出口φ50.8CUT				
散水出入口管	—				
排水管	PT1(オスネジ)				
質量	328	305	292		

●TDはユニットクーラの入口空気温度と蒸発器内蒸発温度の差を示します。

庫内温度	+3℃以上	-10~+3℃	-20~-10℃	-20℃以下
能力補正係数	1.0	0.8	0.7	0.6

TMA型ユニットクーラ

寸法図 TMA2000



冷凍能力換算表

SI単位	従来単位
1 W	0.86kcal/h

仕様

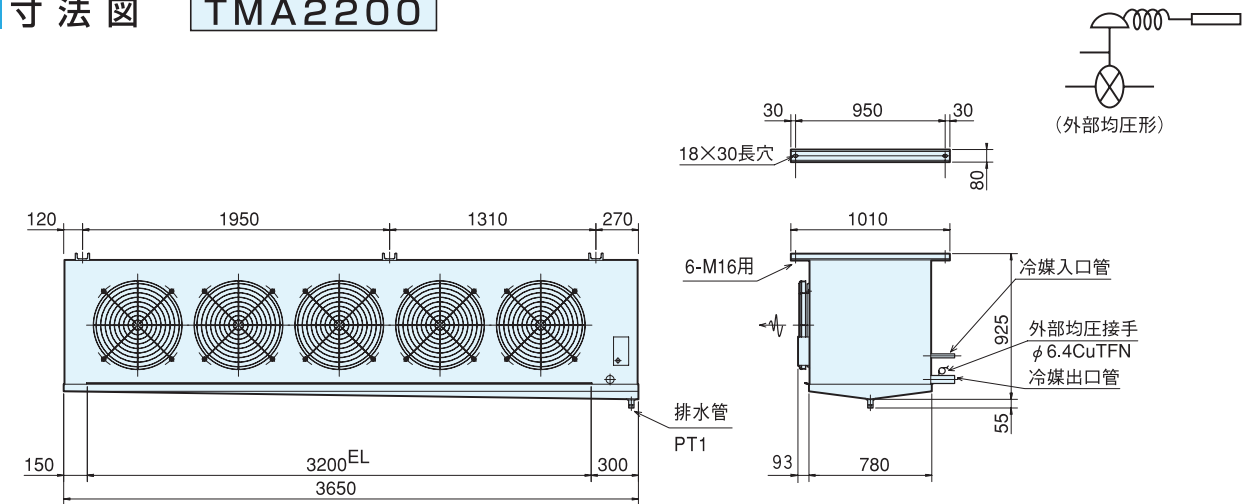
型式		TMA2000		
機種名		TMA2000H	TMA2000M	TMA2000L
キヤビネット		アルミニウム		
使用庫内温度		H:+15~-5	M:-5~-20	L:-20~-40
冷凍能力 50/60Hz	TD5℃	23210/27280 (19960/23460)	19990/23270 (17190/20010)	17420/20130 (14980/17310)
	TD7℃	37790/44760 (32500/38490)	32830/38490 (28230/33100)	28860/33580 (24820/28880)
	TD10℃	60280/71840 (51840/61780)	52750/62170 (45360/53470)	46680/54590 (40140/46950)
	TD12℃	75490/90130 (64920/77510)	66270/78260 (56990/67300)	58790/68890 (50560/59240)
適用冷凍機		kW 19.5		
蒸発器	蒸発管	mm φ15.9CUT		
	列×段×有効長	mm 8×16×2800		
	フィンピッチ	mm 6		
	伝熱面積	m ² 321.7		
電源		3φ AC200V 50/60Hz		
送風機	出力(入力)×台	W 400/400(296/432)×4		
	ファン直径	mm φ500		
	風量	m ³ /min 326/400		
除霜	方式	A:オフサイクル方式	T:電気ヒータ方式	G:ホットガス方式
	デフロストヒータ	kW 13.36(T)		
	ドレンパンヒータ	kW 3.21(T)		
	ファンガードヒータ	kW 0.8(T,G)		
	ホックスヒータ	W 7		
消費電流	運転	A(50/60Hz) 6.9/7.2		
	除霜	A 51.8(T)4(G)		
配管	ホットガス入口管	mm φ25.4CUT		
	冷媒出入口管	mm 入口φ25.4CUT/出口φ50.8CUT		
	散水入口管	mm		
	排水管	PT1(オスネジ)		
質量	kg	365	339	323

● TDはユニットクーラの入口空気温度と蒸発器内蒸発温度の差を示します。

庫内温度	+3℃以上	-10~+3℃	-20~-10℃	-20℃以下
能力補正係数	1.0	0.8	0.7	0.6

TMA型ユニットクーラ

寸法図 TMA2200



冷凍能力換算表

SI単位	従来単位
1 W	0.86kcal/h

仕様

型式		TMA2200		
機種名		TMA2200H	TMA2200M	TMA2200L
キヤビネット		アルミニウム		
使用庫内温度		H:+15~-5	M:-5~-20	L:-20~-40
冷凍能力 50/60Hz	TD5℃	28390/33240 (24410/28580)	24370/28270 (20960/24310)	21190/24410 (18220/20990)
	TD7℃	46210/54510 (39740/46880)	40000/46720 (34400/40180)	35080/40680 (30170/34980)
	TD10℃	73740/87460 (63420/75220)	64270/75450 (55270/64890)	56730/66090 (48790/56840)
	TD12℃	92350/109780 (79420/94410)	80740/94940 (69430/81640)	71440/83290 (61430/71630)
適用冷凍機		kW 22.5		
蒸発器	蒸発管	mm φ15.9CUT		
	列×段×有効長	mm 8×16×3200		
	フィンピッチ	mm 6		
	伝熱面積	m ² 367.9		
電源		3φ AC200V 50/60Hz		
送風機	出力(入力)×台	W 400/400(296/432)×5		
	ファン直径	mm φ500		
	風量	m ³ /min 401/490		
除霜	方式	A:オフサイクル方式	T:電気ヒータ方式	G:ホットガス方式
	デフロストヒータ	kW 15.2(T)		
	ドレンパンヒータ	kW 3.6(T)		
	ファンガードヒータ	kW 1(T,G)		
	ホックスヒータ	W 7		
消費電流	運転	A(50/60Hz) 9.3/9.3		
	除霜	A 58.9(T)5(G)		
配管	ホットガス入口管	mm φ25.4CUT		
	冷媒出入口管	mm 入口φ25.4CUT/出口φ50.8CUT		
	散水入口管	mm		
	排水管	PT1(オスネジ)		
質量	kg	418	388	370

● TDはユニットクーラの入口空気温度と蒸発器内蒸発温度の差を示します。

庫内温度	+3℃以上	-10~+3℃	-20~-10℃	-20℃以下
能力補正係数	1.0	0.8	0.7	0.6