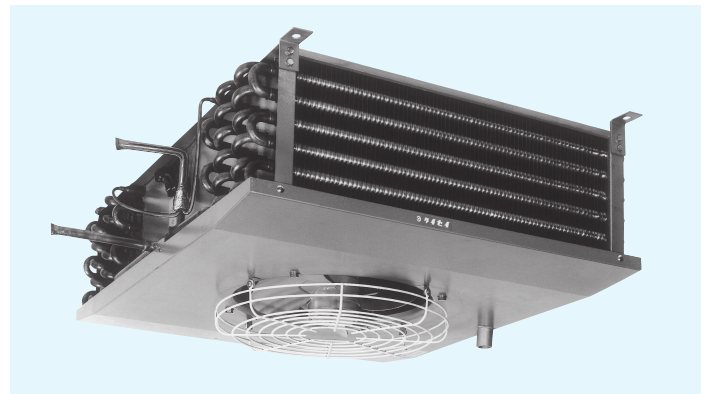


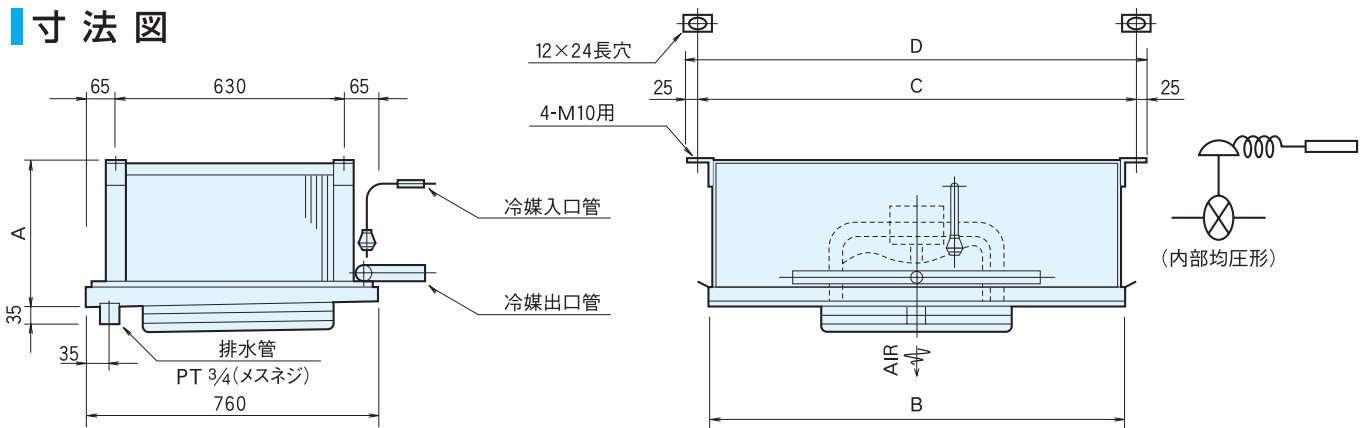
# TV型ユニットクーラ

受注生産品

庫内温度3℃を超える高温用ユニットクーラで、農産物の冷蔵用に適しています。特にキノコ類の人工栽培用に適しています。アルミニウム・ステンレスケーシングも製作可能です。



## 寸法図



型 式	A	B	C	D
TV-15B	274	844	890	940
TV-15BP	274	844	890	940
TV-22B	274	994	1040	1090
TV-22BP	274	994	1040	1090
TV-30B	349	994	1040	1090
TV-30BP	349	994	1040	1090

## TVH型ユニットクーラ補正係数

送風機出力(W)	風 量	能 力
100	0.85	0.9
200	1.0	1.0

## 冷凍能力換算表

SI 単位	従来単位
1 W	0.86kcal/h

機 種 名			TV-15B	TV-15BP	TV-22B	TV-22BP	TV-30B	TV-30BP
キ ャ ビ ネット			表面処理 鋼板メラミン樹脂焼付塗装					
使 用 庫 内 温 度			+3℃を超える場合					
冷 凍 能 力 50/60Hz	TD7℃	W (kcal/h)	2010/2280 (1730/1960)	2180/2420 (1870/2080)	2940/3230 (2530/2780)	3120/3420 (2680/2940)	3660/4060 (3150/3490)	4080/4490 (3510/3860)
	TD10℃		3070/3410 (2640/2930)	3280/3630 (2820/3120)	4360/4820 (3750/4140)	4640/5090 (3990/4380)	5550/6140 (4770/5280)	6090/6700 (5240/5760)
	TD12℃		3760/4160 (3230/3580)	4000/4420 (3440/3800)	5320/5890 (4570/5060)	5660/6210 (4870/5340)	6650/7360 (5720/6330)	7300/8040 (6280/6910)
	TD15℃		4730/5260 (4070/4520)	5040/5580 (4330/4800)	6690/7420 (5750/6380)	7150/7850 (6150/6750)	8400/9260 (7220/7960)	9220/10120 (7930/8700)
適 用 冷 凍 機		kW	1.5~2.2		2.2~3.0		3.0~3.7	
蒸 発 器	蒸 発 管	mm	φ15.9CUT					
	列 × 段 × 台 × 有効長	mm	4×6×2×600		6×6×2×600		6×8×2×600	
	フィンピッチ	mm	8.0					
	伝熱面積	m <sup>2</sup>	11.7		17.6		23.5	
	内 容 積	L	6.3		9.4		12.5	
電 源			三相200V 50/60Hz					
送 風 機	出 力 ( 入 力 ) × 台	W	100(120/130)×1	200(240/290)×1	100(120/130)×1	200(240/290)×1	100(120/130)×1	200(240/290)×1
	フ ァ ン 直 径	mm	φ350	φ400	φ350	φ400	φ350	φ400
	風 量	m <sup>3</sup> /min	41/48	45/53	37/44	42/48	39/45	46/56
除 霜 方 式			オフサイクル方式					
消 費 電 流		A(50/60Hz)	0.5/0.5	1.3/1.3	0.5/0.5	1.3/1.3	0.5/0.5	1.3/1.3
配 管	冷 媒 出 入 口 管	mm	入口φ12.7 <sup>0D</sup> ×出口φ15.9 <sup>0D</sup> CUT			入口φ12.7 <sup>0D</sup> ×出口φ19.1 <sup>0D</sup> CUT		
	排 水 管		PT 3/4(メスネジ)					
質 量		kg	32	34	40	42	48	50

- TDはユニットクーラの入口空気温度と蒸発器内蒸発温度の差を示します。
- TV型は風方向下吹出です。両側吹出はTVH型となります。風量・能力は上記補正係数を目安して下さい。