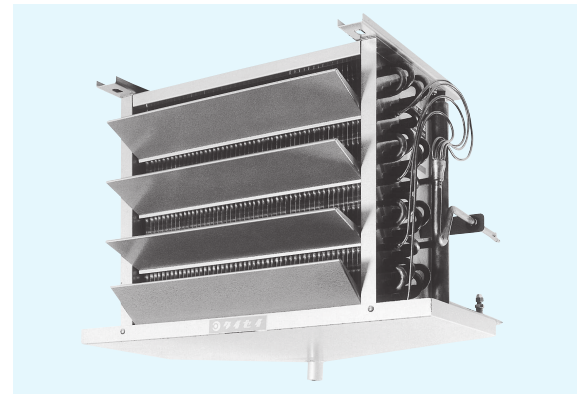


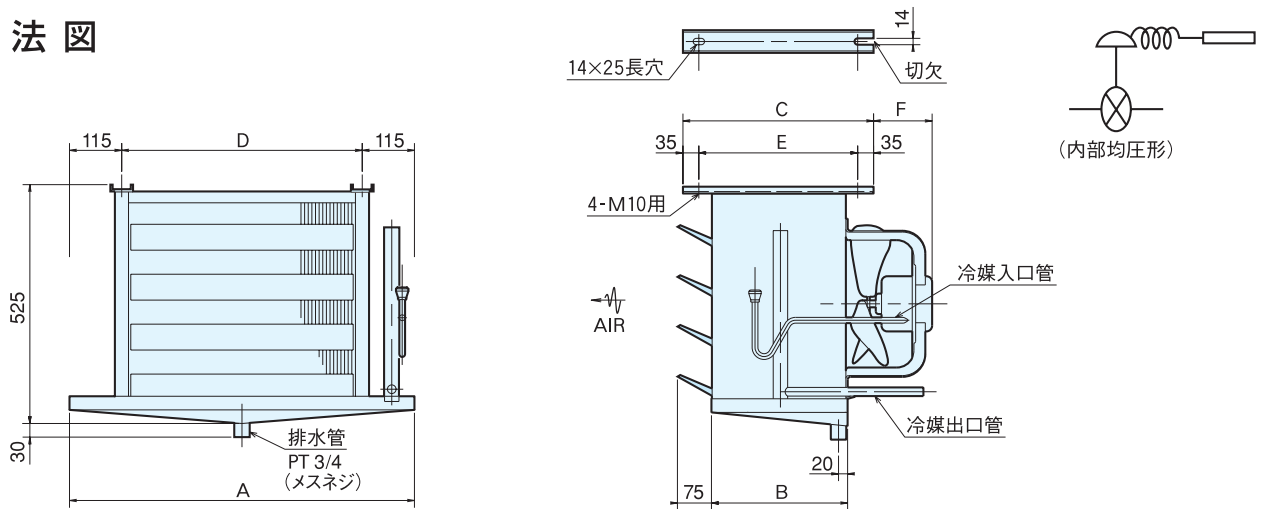
TH型ユニットクーラ

受注生産品

庫内温度 3℃を超える高温用ユニットクーラで、農産物の冷蔵用に適しています。特にキノコ類の人工栽培用に適しています。アルミニウム・ステンレスケーシングも製作可能です。



寸法図



機種名	A	B	C	D	E	F
TH-15A	760	300	420	530	350	135
TH-22A	760	365	480	530	410	135
TH-30A	860	365	480	630	410	70

冷凍能力換算表

SI単位	従来単位
1 W	0.86kcal/h

機種名			TH-15A	TH-22A	TH-30A
キャビネット			表面処理 鋼板メラミン樹脂焼付塗装		
使用庫内温度			+3℃を超える場合		
冷凍能力 50/60Hz	TD7℃	W (kcal/h)	1640/1810 (1410/1560)	2330/2580 (2000/2220)	2880/3210 (2480/2760)
	TD10℃		2450/2720 (2110/2340)	3480/3860 (2990/3320)	4320/4790 (3710/4120)
	TD12℃		2940/3260 (2530/2800)	4160/4630 (3580/3980)	5180/5750 (4450/4940)
	TD15℃		3710/4130 (3190/3550)	5270/5850 (4530/5030)	6540/7260 (5620/6240)
適用冷凍機		kW	0.75~1.5	1.5~2.2	2.2~3.0
蒸発器	蒸発管	mm	φ12.0CUT		
	列×段×有効長	mm	4×12×500	6×12×500	6×12×600
	フィンピッチ	mm	8.0		
	伝熱面積	m ²	7.7	11.5	13.9
	内容積	L	3.3	4.8	5.5
電源			三相200V 50/60Hz		
送風機	出力(入力)×台	W	100/100(120/130)×1		200/200(240/290)×1
	ファン直径	mm	φ350		
	風量	m ³ /min	39/45	37/43	50/60
除霜方式			オフサイクル方式		
消費電流		A(50/60Hz)	0.47/0.55	0.47/0.55	1.3/1.2
配管	冷媒出入口管	mm	入口φ12.7 ^{OD} ×出口φ19.1 ^{OD} CUT		
	排水管		PT 3/4(メスネジ)		
質量		kg	35	40	43

● TDはユニットクーラの入口空気温度と蒸発器内蒸発温度の差を示します。