

TGA型ユニットクーラ (防爆ファン仕様)

受注生産品

爆発性ガスの発生する各種工場、
爆発物を貯蔵する倉庫などの空調及び冷蔵に
最適です。



アルミニウム製

特長

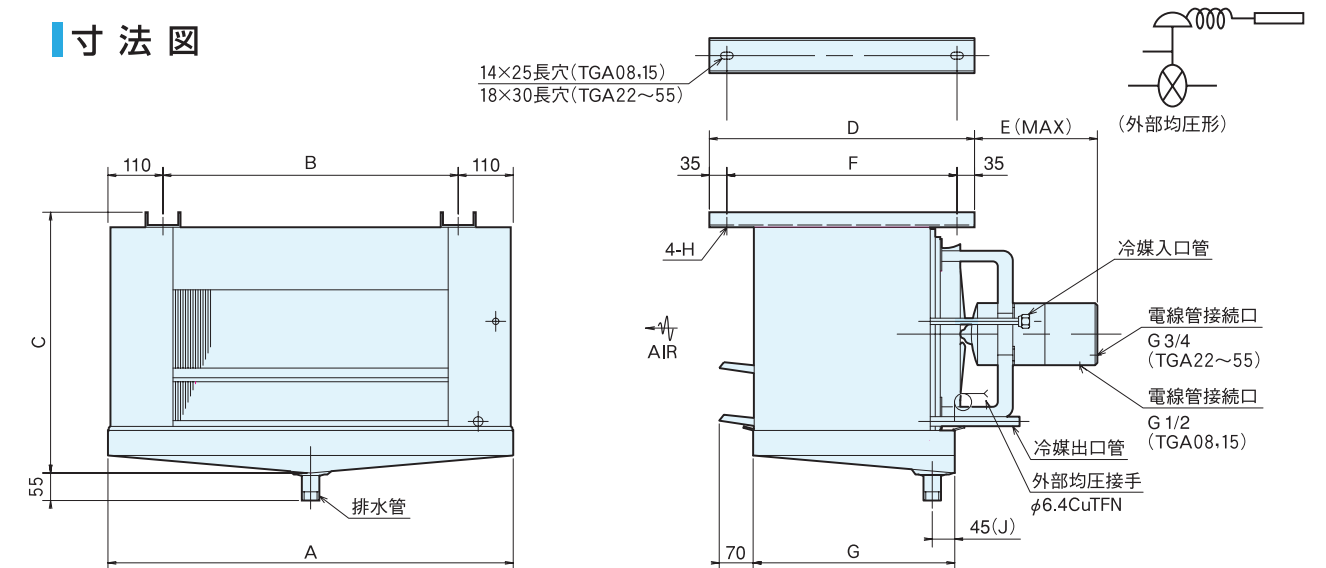
1. 小形・軽量 工事が簡単
アルミケーシングを採用した軽量タイプです。
さらにコンパクトサイズなので、搬入・据え付け作業が容易です。
2. 定評の冷却性能
冷却管は5/8Cu管を採用し、効率のよい配列で優れた冷却性能を発揮します。
3. 確実なデフロスト
オフサイクル、ホットガス、散水の中から使用条件に適応したデフロスト方式を採用できます。
4. 充実のワイドバリエーション
0.75kW~5.5kWまでの6機種により負荷に見合った最適な機種を選定できます。
5. ケーシングステンレス、表面処理フィン等耐食仕様もできます。
防爆適用範囲：耐圧防爆仕様 d2G4

仕様

| 機種名 | | TGA-08 | TGA-15 | |
|-----------------|----------|--|--|--|
| キャビネット | | アルミニウム | | |
| 使用庫内温度 | | A(+3℃を超える場合) W.G(+3℃以下~-10℃まで) | | |
| 冷凍能力 50/60Hz | TD 5℃ | 630/690 (540/590) | 1080/1210 (930/1040) | |
| | TD 10℃ | 1750/1930 (1500/1660) | 2910/3270 (2500/2810) | |
| | TD 15℃ | 2910/3230 (2500/2780) | 4820/5430 (4140/4670) | |
| 適用冷凍機 | | 0.75 | 1.5 | |
| 蒸発器 | 蒸発管 | φ15.9CUT | | |
| | 列×段×有効長 | 4×8×420 | 6×8×550 | |
| | フィンピッチ | 5.0 | | |
| | 伝熱面積 | 7.3 | 14.2 | |
| 内容積 | | 3.2 | 5.8 | |
| 電源 | | 三相200V 50/60Hz | | |
| 送風機 | 出力(入力)×台 | 50/50(47/63)×1 | | |
| | ファン直径 | φ300 | | |
| | 風量 | 17/20 | 21/25 | |
| 除霜方式 | | A: オフサイクル方式 G: ホットガス方式 W: 散水方式 | | |
| 除霜散水量 | | 16 | 30 | |
| 消費電流量 | | A(50/60Hz) 0.28/0.27 | | |
| 配管 | ホットガス入口管 | φ15.9 ⁰⁰ CUT(G) | | |
| | 冷媒出入口管 | 入口 φ12.7フレア×出口 φ15.9 ⁰⁰ CUT | 入口 φ12.7フレア×出口 φ19.1 ⁰⁰ CUT | |
| | 散水入口管 | PT 3/4 オスネジ(W) | | |
| | 排水管 | PT 1 オスネジ(A,G) PT 1 1/2 オスネジ(W) | | |
| 質量 | | 32 | 41 | |

- TDはユニットクーラの入口空気温度と蒸発器内蒸発温度の差を示します。
- (A.G.W)はその適用機種を示します。
- TGA 22~55型は安全増防爆型送風機(防爆適用範囲: eG3、三相200V3φ、出力200W、φ400)取付可能です。

寸法図



()内は散水用を示します。(mm)

| 機種名 | A | B | C | D | E | F | G | H | (J) |
|--------|------|------|-----|-----|-----|-----|-----|------|-----|
| TGA-08 | 680 | 460 | 520 | 455 | 250 | 385 | 330 | M12用 | 30 |
| TGA-15 | 810 | 590 | 520 | 530 | 250 | 460 | 405 | M12用 | 30 |
| TGA-22 | 910 | 690 | 625 | 550 | 280 | 480 | 425 | M16用 | 35 |
| TGA-30 | 910 | 690 | 625 | 625 | 280 | 555 | 500 | M16用 | 35 |
| TGA-37 | 1560 | 1340 | 625 | 550 | 280 | 480 | 425 | M16用 | 35 |
| TGA-55 | 1560 | 1340 | 625 | 625 | 280 | 555 | 500 | M16用 | 35 |

送風機変更時の風量・能力補正係数 (TGA-22~55)

| 送風機出力(W) | 風量 | 冷凍能力 |
|----------|-----|------|
| 100 | 1.0 | 1.0 |
| 200 | 1.3 | 1.15 |

冷凍能力換算表

| SI単位 | 従来単位 |
|------|------------|
| 1 W | 0.86kcal/h |

| | TGA-22 | TGA-30 | TGA-37 | TGA-55 |
|--------------------------------|--|--|------------------------------|--|
| アルミニウム | | | | |
| A(+3℃を超える場合) W.G(+3℃以下~-10℃まで) | | | | |
| | 1480/1550 (1270/1330) | 1930/2070 (1660/1780) | 3120/3290 (2680/2830) | 3700/3940 (3180/3390) |
| | 4050/4290 (3480/3690) | 5130/5510 (4410/4740) | 8340/8860 (7170/7620) | 9650/10360 (8300/8910) |
| | 6750/7180 (5800/6170) | 8440/9080 (7260/7810) | 13780/14680 (11850/12620) | 15830/17020 (13610/14630) |
| | 2.2 | 3.0 | 3.7 | 5.5 |
| φ15.9CUT | | | | |
| | 4×12×650 | 6×12×650 | 4×12×1300 | 6×12×1300 |
| 5.0 | | | | |
| | 16.8 | 25.3 | 33.7 | 50.5 |
| | 6.6 | 10.1 | 11.9 | 17.8 |
| 三相200V 50/60Hz | | | | |
| | 100/100(100/100)×1 | | 100/100(100/100)×2 | |
| φ400 | | | | |
| | 39/43 | 36/40 | 78/86 | 72/80 |
| A: オフサイクル方式 G: ホットガス方式 W: 散水方式 | | | | |
| | 30 | 41 | 54 | 82 |
| 0.72/0.64 | | | | |
| φ15.9 ⁰⁰ CUT(G) | | | | |
| | 入口 φ12.7フレア×出口 φ19.1 ⁰⁰ CUT | 入口 φ12.7フレア×出口 φ25.4 ⁰⁰ CUT | | 入口 φ15.9フレア×出口 φ31.8 ⁰⁰ CUT |
| PT 1 オスネジ(W) | | | | |
| PT 1 オスネジ(A,G) PT 2 オスネジ(W) | | | | |
| | 69 | 79 | 127 | 145 |

- 散水量は、散水入口において水圧0.147MPa(1.5kgf/cm²G)のときを示します。

| 庫内温度 | +3℃以上 | -10~+3℃ |
|--------|-------|---------|
| 能力補正係数 | 1.0 | 0.8 |