

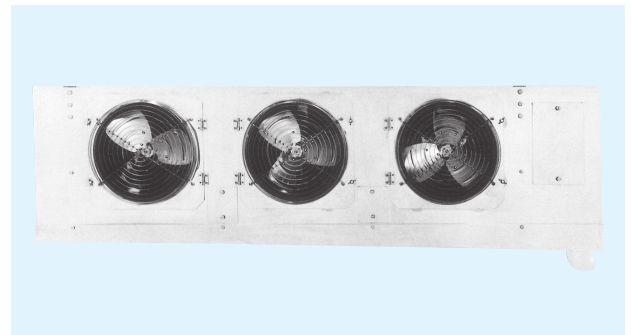
# THCP型ユニットクーラ

受注生産品

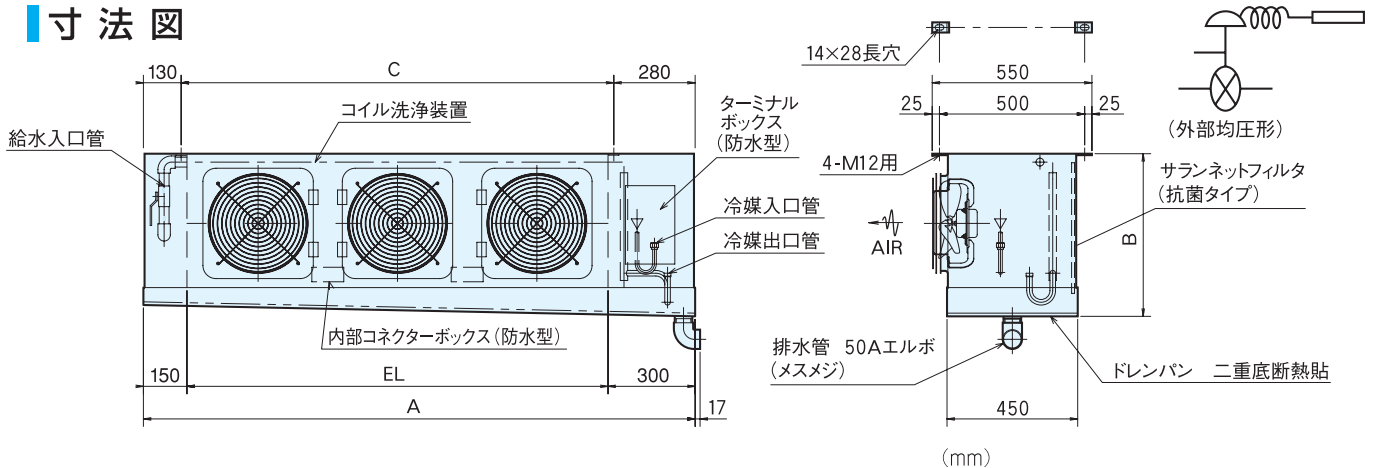
HACCP対応型ユニットクーラです。

## 特長

1. 熱交換器部の洗浄ができる。
2. ほこりが溜まりにくい構造。
3. 内面は抗菌塗装を行っており、細菌の発生を抑制している。
4. 腐食・耐薬品に強い。



## 寸法図



機種名	A	B	C	EL
THCP-A31H	1900	560	1490	1450
THCP-A49H	2350	560	1940	1900
THCP-A68H	2550	660	2140	2100
THCP-A81H	2950	660	2540	2500

冷凍能力換算表

SI単位	従来単位
1 W	0.86kcal/h

## 仕様

機種名	THCP-A31H	THCP-A49H	THCP-A68H	THCP-A81H	
ケーシング	ステンレス(SUS304)				
使用庫内温度	+10~20℃				
冷凍能力 TD 10℃ 50/60Hz W (kcal/h)	10110/11140 (8690/9580)	14990/16610 (12890/14280)	19970/22060 (17170/18970)	23960/26470 (20600/22760)	
適用冷凍機 kW	3.0	4.5	6.0	7.5	
蒸発器	コイル仕様	銅管銅フィンコイル			
	蒸発管 mm	φ9.52 内面溝付管			
	列×段×有効長 mm	5×16×1450	6×16×1900	6×20×2100	6×20×2500
	フィンピッチ mm	4.0	4.0	4.0	4.0
	伝熱面積 m <sup>2</sup>	31.5	49.7	68.6	81.7
内容積 L	7.6	11.8	16.1	19.3	
電源	三相200V 50/60Hz				
送風機	出力(入力) W	50/50 (80/88)			
	ファン直径 mm	φ300			
	ファン台数	3	4	5	6
風量 m <sup>3</sup> /min	69/81	92/108	120/140	144/168	
洗浄用散水量 ℓ/min	30	50	55	65	
消費電流(運転) A	1.3/1.2	1.7/1.6	2.2/2.0	2.6/2.4	
配管	冷媒入口管 mm	φ12.7フレア	φ12.7フレア	φ15.9フレア	φ15.9フレア
	冷媒出口管 mm	φ19.1 <sup>ID</sup>	φ25.4 <sup>ID</sup>	φ31.8 <sup>ID</sup>	φ31.8 <sup>ID</sup>
	給水管	PT 3/4 (メスネジ)			PT1 (メスネジ)
	排水管	PT2 (メスネジ)			
質量 kg	100	140	175	205	
標準仕様	<ul style="list-style-type: none"> <li>●コイル洗浄装置付</li> <li>●本体内面抗菌塗装</li> <li>●ドレンパン二重底断熱貼</li> <li>●抗菌サランネットフィルター付、床面より脱着可能</li> </ul>		<ul style="list-style-type: none"> <li>●送風機ステンレス仕様(モータは防食塗装)</li> <li>●送風機枠蝶番式取り外し及び配線ワンタッチ脱着</li> <li>●端子ボックス内蔵(防水型)及び配管、配線上部取り出し</li> <li>●洗浄用給水手動ボール弁内蔵</li> </ul>		
オプション仕様	<ul style="list-style-type: none"> <li>●膨張弁、電磁弁組み込み可能</li> <li>●洗浄用給水電動ボール弁に変更可能</li> </ul>		<ul style="list-style-type: none"> <li>●銅管アルミフィンコイルに材質変更可能</li> <li>●アルミケーシングに材質変更可能</li> </ul>		

- TDはユニットクーラの入口空気温度と蒸発器内蒸発温度の差を示します。
- 冷凍能力は庫内+15℃ 65% RH、蒸発温度+5℃の時を示します。