

TF型床置クーラ

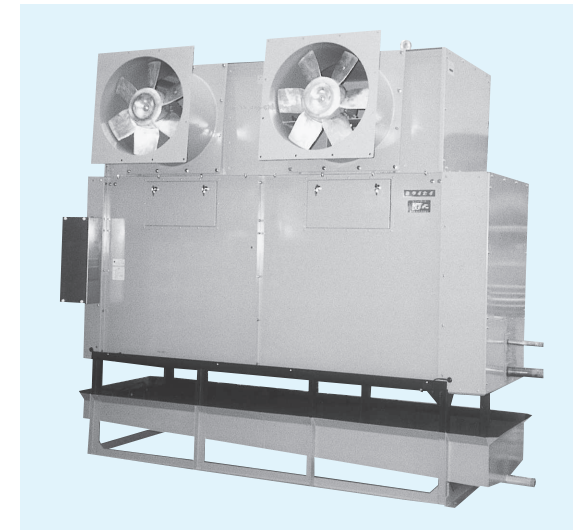
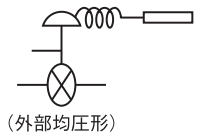
受注生産品

大型冷凍冷蔵庫用に最適です。

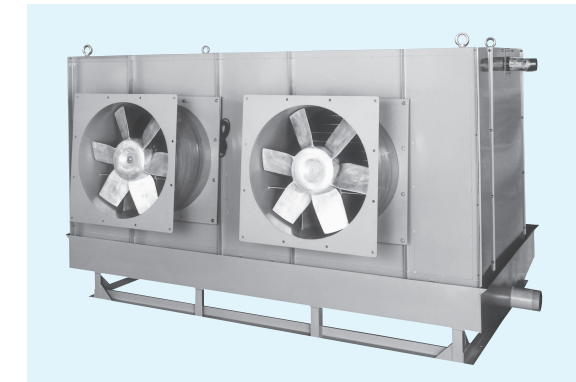
本シリーズのユニットクーラは優れた冷却性能と汎用性を持ち、冷却能力の大きいことが特長です。大型冷蔵庫用として据付け面積が小さく、省スペースで冷凍・冷蔵庫用として広範囲のご利用に最適です。

吹出方向は上部吹出形、前面吹出形及び横吹出形があります。除霜方式は散水、電気ヒータ、ホットガス除霜方式を標準としております。また、天吊型にも仕様変更できます。ご指定により特別仕様のものも製作いたします。

使用目的により亜鉛メッキ鋼板仕様で製作可能。



(前吹出H形)



(横吹出S形)

仕様

機種名		TF-13	TF-15	TF-18	TF-20	TF-22							
キャビネット		表面処理 鋼板、マンセルN-5.5吹付塗装(受注生産 ステンレスキャビネット)											
使用庫内温度		+10~-50℃ 散水除霜 電気ヒータ除霜(T) +10~-40℃ ホットガス除霜(G)											
冷凍能力		冷凍能力表を参照下さい。											
蒸発器	蒸発管	φ15.9CUT											
	列×段	12×14	14×14	12×16	14×16	12×16	14×16	12×18	14×18	12×20	14×20		
	有効長	1800		1800		2180		2180		2180			
	伝熱面積(m ²)	フィンピッチ	A 8mm	204.7	238.9	234.1	273.1	283.1	330.2	317.5	370.4	353.0	411.9
			B 10mm	166.8	194.6	190.7	222.5	231.0	269.5	259.1	302.3	288.1	336.2
C 12mm			141.5	165.1	161.8	188.8	195.3	227.9	219.1	255.7	243.7	284.3	
内容積		L	58.2	67.6	67.5	78.3	79.8	92.6	88.7	103.0	99.0	115.0	
電源		三相200V 50/60Hz											
送風機	出力×台	0.75×2		0.75×2		1.5×2		1.5×2		2.2×2			
	ファン直径	φ500		φ500		φ550		φ550		φ600			
	風量	180/220		200/240		280/340		290/350		360/420			
ファンガードヒータ		W×本 300×2											
ファンロック防止ヒータ		W×本 300×2											
除霜散水量		ℓ/min	190(320)	220(320)	250(380)	280(380)	300(380)						
消費電流	送風機	A	6.0/7.8	6.0/7.8	9.6/11.6	9.6/11.6	13.6/20.8						
	ヒータ	A	6.0										
配管	ホットガス入口管	mm	φ22.2CUT×1	φ25.4CUT×1	φ31.8CUT×1	φ22.2CUT×2	φ22.2CUT×2						
	冷媒入口管	mm	φ22.2CUT×1	φ25.4CUT×1	φ25.4CUT×1	φ19.1CUT×2	φ22.2CUT×2						
	冷媒出口管	mm	φ38.1CUT×1	φ50.8CUT×1	φ50.8CUT×1	φ38.1CUT×2	φ38.1CUT×2						
	散水入口管	PT1 ¹ / ₂ オスネジ(PT2オスネジ)				PT2オスネジ(PT2オスネジ)							
	排水管(散水)	PT2 ¹ / ₂ オスネジ(PT3オスネジ)				PT3オスネジ(PT3オスネジ)							
排水管(G.T)		PT1 ¹ / ₂ オスネジ											
質量		kg	630	660	680	720	830	870	880	930	970	1030	

(注意) ● 風量は蒸発器が14列で、フィンピッチ 8.0 mm の場合を示します。この場合の機外静圧は19.6~29.4 Pa(2~3 mmAq)です。
 ● 散水量は、散水入口において、水圧 0.147 MPa(1.5 ksf/cfG) のときを示します。
 ● 本製品は、上部吹出及び横吹出形で3分割、前面吹出形で4分割できます。
 ● 製品質量は、上部吹出形でフィンピッチ 8.0 mm の場合を示します。

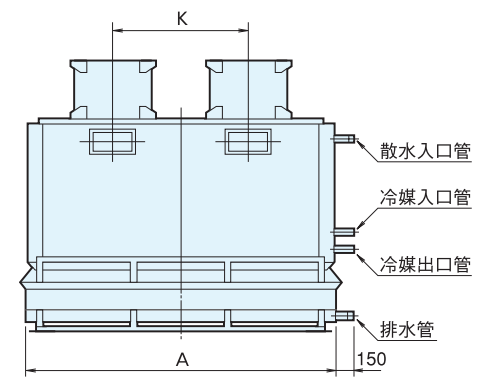
		TF-25	TF-29	TF-32	TF-38	TF-43						
キャビネット		表面処理 鋼板、マンセルN-5.5吹付塗装(受注生産 ステンレスキャビネット)										
使用庫内温度		+10~-50℃ 散水除霜 電気ヒータ除霜(T) +10~-40℃ ホットガス除霜(G)										
冷凍能力		冷凍能力表を参照下さい。										
蒸発器		φ15.9CUT										
列×段		12×20	14×20	12×24	14×24	12×24	14×24	12×28	14×28	12×32	14×32	
有効長		2420		2420		2660		2660		2660		
伝熱面積(m ²)	フィンピッチ	A 8mm	392.0	457.3	470.8	549.3	517.6	603.9	604.3	705.1	691.0	806.2
		B 10mm	319.9	373.2	384.2	448.3	422.3	492.7	493.1	575.3	563.8	657.8
		C 12mm	270.6	315.7	325.0	379.2	357.4	416.9	417.2	486.7	477.0	556.5
内容積		L	108.8	126.4	132.2	153.3	143.9	166.9	168.7	195.6	191.9	222.7
電源		三相200V 50/60Hz										
送風機	出力×台	2.2×2		2.2×2		2.2×3		2.2×3		3.7×3		
	ファン直径	φ600		φ600		φ600		φ600		φ650		
	風量	370/440		400/470		540/630		570/660		690/780		
ファンガードヒータ		300×2				300×3						
ファンロック防止ヒータ		300×2				300×3						
除霜散水量		340(420)	400(420)	440(460)	490(460)	560(460)						
消費電流	送風機	13.4/18.6		13.2/16		20.4/31.2		20.1/27.9		45.0/42.0		
	ヒータ	6.0				9.0						
配管	ホットガス入口管	φ22.2CUT×2		φ25.4CUT×2		φ31.8CUT×2		φ31.8CUT×2		φ31.8CUT×2		
	冷媒入口管	φ22.2CUT×2		φ25.4CUT×2		φ25.4CUT×2		φ25.4CUT×2		φ25.4CUT×2		
	冷媒出口管	φ38.1CUT×2		φ50.8CUT×2		φ50.8CUT×2		φ63.5CUT×2		φ63.5CUT×2		
	散水入口管	PT2(P2 ¹ / ₂)				PT2 ¹ / ₂ オスネジ(P2 ¹ / ₂ オスネジ)						
	排水管(散水)	PT3(P4)				PT4オスネジ(P4オスネジ)						
排水管(G.T)		PT1 ¹ / ₂ オスネジ										
質量		1020	1080	1130	1210	1360	1440	1490	1590	1650	1750	

● 除霜方式は、散水、電気ヒータ及びホットガス除霜方式を標準としております。また、除霜タンバ(オプション)も取付可能です。
 ● ご指定により高静圧型も製作致します。
 ● ()内表示は、横吹出形(S)の除霜散水量と散水入口管径及び排水管径を示します。

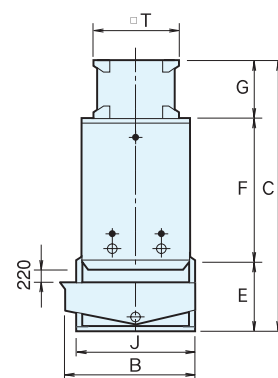
庫内温度	+3℃以上	-10~+3℃	-20~-10℃	-20℃以下
能力補正係数	1.0	0.8	0.7	0.6

外形図

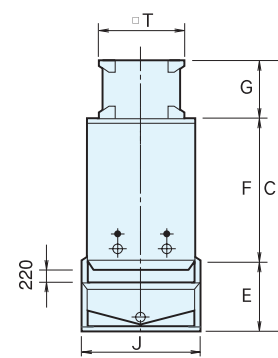
上部吹出形(V)



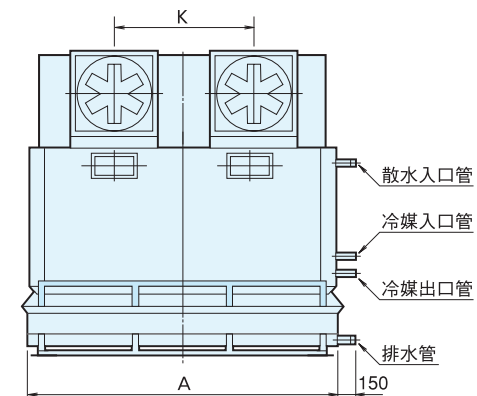
散水除霜



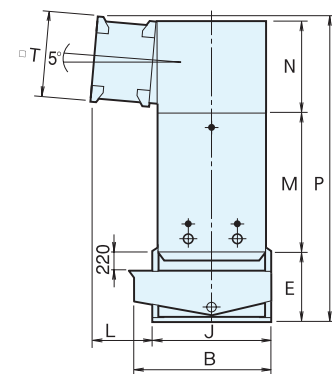
ホットガス除霜 電気ヒータ除霜



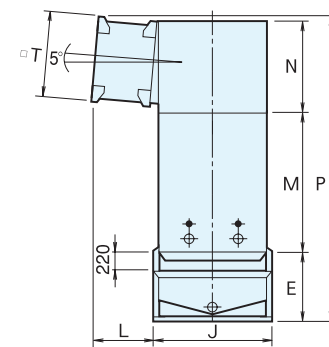
前面吹出形(H)



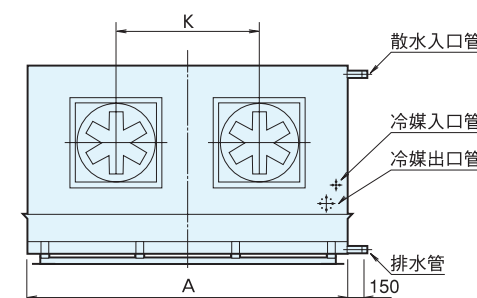
散水除霜



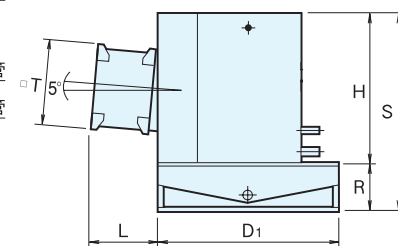
ホットガス除霜 電気ヒータ除霜



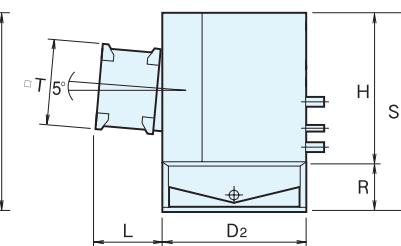
横吹出形(S)



散水除霜



ホットガス除霜 電気ヒータ除霜



上部吹出形(V)

寸法(mm)

機種名	A	B	C	E	F	G	J	K	T	
TF	13V	2320	950	2095	600	1175	320	810	900	595
	15V	2320	1050	2095	600	1175	320	910	900	595
	18V	2700	1050	2145	600	1175	370	910	1090	655
	20V	2700	1150	2145	600	1175	370	1010	1090	655
	22V	2700	1250	2185	600	1175	410	1110	1090	700
	25V	2940	1250	2185	600	1175	410	1110	1210	700
	29V	2940	1450	2185	600	1175	410	1310	1210	700
	32V	3180	1450	2185	600	1175	410	1310	2×900=1800	700
	38V	3180	1650	2185	600	1175	410	1510	2×900=1800	700
43V	3180	1850	2275	600	1175	500	1710	2×870=1740	760	

前面吹出形(H)

寸法(mm)

機種名	A	B	P	E	M	N	L	J	K	T	
TF	13H	2320	950	2365	600	1135	595	365	810	900	595
	15H	2320	1050	2365	600	1135	595	365	910	900	595
	18H	2700	1050	2430	600	1135	655	420	910	1090	655
	20H	2700	1150	2430	600	1135	655	420	1010	1090	655
	22H	2700	1250	2480	600	1135	700	465	1110	1090	700
	25H	2940	1250	2480	600	1135	700	465	1110	1210	700
	29H	2940	1450	2480	600	1135	700	465	1310	1210	700
	32H	3180	1450	2480	600	1135	700	465	1310	2×900=1800	700
	38H	3180	1650	2480	600	1135	700	465	1510	2×900=1800	700
43H	3180	1850	2545	600	1135	760	565	1710	2×870=1740	760	

横吹出形(S)

寸法(mm)

機種名	A	D1	D2	S	R	H	L	K	T	
TF	13S	2320	1300	1180	1200	350	850	365	900	595
	15S	2320	1400	1180	1300	350	950	365	900	595
	18S	2700	1400	1180	1300	350	950	420	1090	655
	20S	2700	1500	1180	1400	350	1050	420	1090	655
	22S	2700	1500	1180	1500	350	1150	465	1090	700
	25S	2940	1500	1180	1500	350	1150	465	1210	700
	29S	2940	1600	1180	1700	350	1350	465	1210	700
	32S	3180	1600	1180	1700	350	1350	465	2×900=1800	700
	38S	3180	1700	1180	1900	350	1550	465	2×900=1800	700
43S	3180	1800	1180	2100	350	1750	565	2×870=1740	760	

冷凍能力表

A: フィンピッチ 8.0mm

SI 単位	従来単位
1 W	0.86kcal/h

機種名	列数	冷凍能力 W (kcal/h) 50/60Hz		
		TD5°C	TD7°C	TD10°C
TF-13	12	11900/13500 (10200/11600)	17900/20200 (15400/17400)	27800/ 31200 (23900/ 26800)
	14	12800/14700 (11000/12600)	19500/22100 (16800/19000)	30800/ 34100 (26500/ 29300)
TF-15	12	13100/15000 (11300/12900)	19900/22600 (17100/19400)	30900/ 34900 (26600/ 30000)
	14	14200/16200 (12200/13900)	21600/24700 (18600/21200)	34000/ 38300 (29200/ 32900)
TF-18	12	17700/20200 (15200/17400)	26600/30400 (22900/26100)	41200/ 47100 (35400/ 40500)
	14	19400/22300 (16700/19200)	29100/33500 (25000/28800)	45200/ 51600 (38900/ 44400)
TF-20	12	18800/21400 (16200/18400)	28500/32200 (24500/27700)	44200/ 49500 (38000/ 42600)
	14	20700/23600 (17800/20300)	31100/35100 (26700/30200)	48900/ 54100 (42000/ 46500)
TF-22	12	22800/24800 (19600/21300)	34200/37200 (29400/32000)	52800/ 57700 (45400/ 49600)
	14	25100/27300 (21600/23500)	37300/40900 (32100/35200)	57900/ 63200 (49800/ 54300)
TF-25	12	24100/26500 (20700/22800)	36100/39700 (31000/34100)	55900/ 61200 (48100/ 52600)
	14	26400/29100 (22700/25000)	39500/43400 (34000/37300)	61500/ 66800 (52900/ 57400)
TF-29	12	26400/29400 (22700/25300)	40000/44400 (34400/38200)	62300/ 68600 (53600/ 59000)
	14	28200/31400 (24200/27000)	43600/48500 (37500/41700)	69300/ 75500 (59600/ 64900)
TF-32	12	33400/37100 (28700/31900)	50000/55600 (43000/47800)	77200/ 86300 (66400/ 74200)
	14	36400/40900 (31300/35200)	54700/61400 (47000/52800)	84800/ 94700 (72900/ 81400)
TF-38	12	37000/40700 (31800/35000)	55500/60900 (47700/52400)	86100/ 94100 (74000/ 80900)
	14	40500/44700 (34800/38400)	60800/66800 (52300/57400)	94700/103000 (81400/ 88300)
TF-43	12	42300/46500 (36400/40000)	63500/69700 (54600/59900)	98400/107600 (84600/ 92500)
	14	46300/51100 (39800/43900)	69600/76300 (59800/65600)	108300/117500 (93100/101000)

● TDはユニットクーラ入口空気温度と蒸発器内蒸発温度の差を示します。

B: フィンピッチ 10mm

SI 単位	従来単位
1 W	0.86kcal/h

機種名	列数	冷凍能力 W (kcal/h) 50/60Hz		
		TD5°C	TD7°C	TD10°C
TF-13	12	10400/11500 (8900/ 9900)	15200/17600 (13100/15100)	23100/ 26600 (19900/22900)
	14	12200/13000 (10500/11200)	17200/19500 (14800/16800)	26100/ 29500 (22400/25400)
TF-15	12	11500/12800 (9900/11000)	16900/19500 (14500/16800)	25700/ 29700 (22100/25500)
	14	13700/14700 (11800/12600)	19100/21900 (16400/18800)	28800/ 32900 (24800/28300)
TF-18	12	15200/17500 (13100/15000)	22900/26200 (19700/22500)	34900/ 39900 (30000/34300)
	14	17100/19200 (14700/16500)	25900/29100 (22300/25000)	37700/ 44400 (32400/38200)
TF-20	12	16400/18300 (14100/15700)	24400/27900 (21000/24000)	37100/ 42600 (31900/36600)
	14	18400/20600 (15800/17700)	27500/31100 (23600/26700)	41500/ 47000 (35700/40400)
TF-22	12	19400/21300 (16700/18300)	29700/32200 (25500/27700)	44900/ 49100 (38600/42200)
	14	21900/23600 (18800/20300)	33200/35800 (28500/30800)	49900/ 54500 (42900/46900)
TF-25	12	20800/22600 (17900/19400)	31100/34400 (26700/29600)	47100/ 52600 (40500/45200)
	14	24100/25400 (20700/21800)	34700/38300 (29800/32900)	52700/ 58000 (45300/49900)
TF-29	12	23100/25400 (19900/21800)	34000/38200 (29200/32800)	51800/ 58200 (44500/50000)
	14	27600/29300 (23700/25200)	38800/43300 (33400/37200)	58200/ 64800 (50000/55700)
TF-32	12	28400/32000 (24400/27500)	43400/48000 (37300/41200)	65700/ 73200 (56500/62900)
	14	31800/35100 (27300/30200)	48500/53300 (41700/45800)	73000/ 81400 (62800/70000)
TF-38	12	32000/34700 (27500/29800)	47700/52900 (41000/45500)	72500/ 80800 (62300/69500)
	14	37000/39000 (31800/33500)	53400/58800 (45900/50600)	81100/ 89200 (69700/76700)
TF-43	12	36600/39700 (31500/34100)	54500/60500 (46900/52000)	82800/ 92500 (71200/79500)
	14	42300/44500 (36400/38300)	61100/67300 (52500/57900)	92700/102000 (79700/87700)

● TDはユニットクーラ入口空気温度と蒸発器内蒸発温度の差を示します。

C: フィンピッチ 12mm

SI 単位	従来単位
1 W	0.86kcal/h

機種名	列数	冷凍能力 W (kcal/h) 50/60Hz		
		TD5°C	TD7°C	TD10°C
TF-13	12	9190/10100 (7900/ 8700)	14000/16100 (12000/13800)	21300/24700 (18300/21200)
	14	10400/11500 (8900/ 9900)	15600/17700 (13400/15200)	23400/26900 (20100/23100)
TF-15	12	10200/11300 (8800/ 9700)	15600/17800 (13400/15300)	23600/27300 (20300/23500)
	14	11500/12900 (9900/11100)	17300/19700 (14900/16900)	25900/29900 (22300/25700)
TF-18	12	13400/15100 (11500/13000)	20900/24000 (18000/20600)	32100/37000 (27600/31800)
	14	15200/16900 (13100/14500)	23300/26000 (20000/22700)	35200/40700 (30300/35000)
TF-20	12	14500/15900 (12500/13700)	22300/25500 (19200/21900)	34100/39300 (29300/33800)
	14	16400/18300 (14100/15700)	24900/28000 (21400/24100)	37500/42900 (32200/36900)
TF-22	12	17100/18600 (14700/16000)	27000/29400 (23200/25300)	41400/45500 (35600/39100)
	14	19500/20900 (16800/18000)	29800/32500 (25600/27900)	45200/49900 (38900/42900)
TF-25	12	18500/19800 (15900/17000)	28400/31400 (24400/27000)	43400/48500 (37300/41700)
	14	20800/22600 (17900/19400)	31600/34700 (27200/29800)	47700/52900 (41000/45500)
TF-29	12	20600/22200 (17700/19100)	31400/34900 (27000/30000)	47600/53500 (40900/46000)
	14	23100/25400 (19900/21800)	34900/38700 (30000/33300)	52200/58700 (44900/50500)
TF-32	12	25000/27700 (21500/23800)	39400/43800 (33900/37700)	60600/67800 (52100/58300)
	14	28500/30900 (24500/26600)	43500/48400 (37400/41600)	66200/74700 (56900/64200)
TF-38	12	28400/30400 (24400/26100)	43600/48300 (37500/41500)	66800/74600 (57400/64100)
	14	32000/34700 (27500/29800)	48600/53300 (41800/45800)	73300/81400 (63000/70000)
TF-43	12	32500/34800 (27900/29900)	49900/55200 (42900/47500)	76300/85300 (65600/73300)
	14	36600/39700 (31500/34100)	55600/60900 (47800/52400)	83700/93000 (72000/80000)

● TDはユニットクーラ入口空気温度と蒸発器内蒸発温度の差を示します。

ホットガス除霜・電気ヒータ除霜のヒータ容量 (kW)

電源: AC200V 3φ

機種名	列数	ホットガス除霜						電気ヒータ除霜						共通
		V型・H型			S型			V型・H型			S型			
		コイル下面	ドレンパン	ケース凍結防止	コイル下面	ドレンパン	ケース凍結防止	デフロスト	ドレンパン	ケース凍結防止	デフロスト	ドレンパン	ケース凍結防止	
TF-13	12	2.7	4.8	1.6	3.6	4.8	0.5	16.0	4.8	1.6	16.8	4.8	0.5	1.2
	14				4.5	4.8	0.5	18.1			19.6			
TF-15	12	2.7	4.8	1.6	3.6	4.8	0.5	19.5	4.8	1.6	16.8	4.8	0.5	1.2
	14				4.5			22.3			19.6			
TF-18	12	3.3	6.0	1.8	4.4	5.4	0.6	24.9	6.0	1.8	21.6	5.4	0.6	1.2
	14				5.5			28.5			25.2			
TF-20	12	4.4	6.4	2.0	4.4	5.4	0.6	26.9	6.4	2.0	27.0	5.4	0.6	1.2
	14				5.5			30.5			31.5			
TF-22	12	4.4	6.4	2.1	4.4	5.4	0.6	31.4	6.4	2.1	27.0	5.4	0.6	1.2
	14				5.5			35.9			31.5			
TF-25	12	5.2	7.2	2.3	5.2	6.0	0.7	38.2	7.2	2.3	33.0	6.0	0.7	1.2
	14				6.5			43.7			38.5			
TF-29	12	6.5	8.8	2.5	5.2	6.0	0.7	46.1	8.8	2.5	39.6	6.0	0.7	1.2
	14				6.5			52.7			46.2			
TF-32	12	7.0	9.6	2.7	5.6	6.3	0.8	50.2	9.6	2.7	43.2	6.3	0.8	1.8
	14				7.0			57.4			50.4			
TF-38	12	8.4	10.5	2.8	5.6	6.3	0.8	58.8	10.5	2.8	50.4	6.3	0.8	1.8
	14				7.0			67.2			58.8			
TF-43	12	8.4	12.0	3.0	5.6	6.3	0.8	66.0	12.0	3.0	57.6	6.3	0.8	1.8
	14				7.0			75.6			67.2			

注記

- ホットガス除霜のコイルはホットガス、ドレンパンはヒータ除霜です。(コイル下面にもヒータがあります。)
- 除霜ダンパ(オプション)も合わせてご使用ください。外形図をご参照ください。
- ホットガス除霜・ヒータ除霜共、正面にターミナルボックスが付きまます。
- ファン凍結防止は、ファンガードヒータとファンロック防止ヒータの合計を示します。