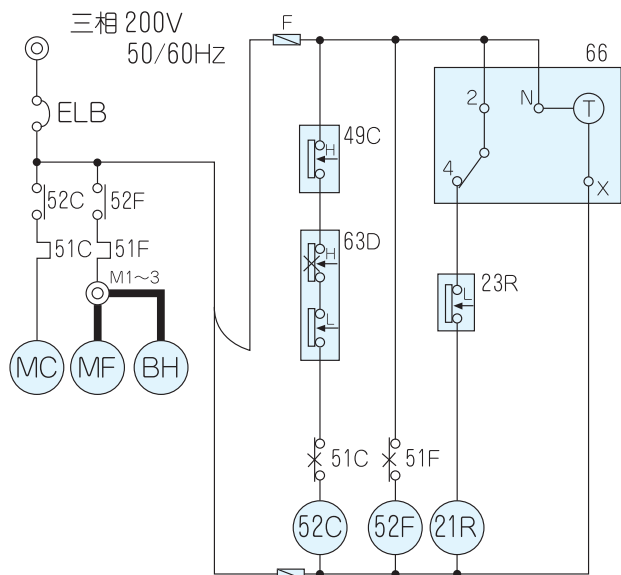
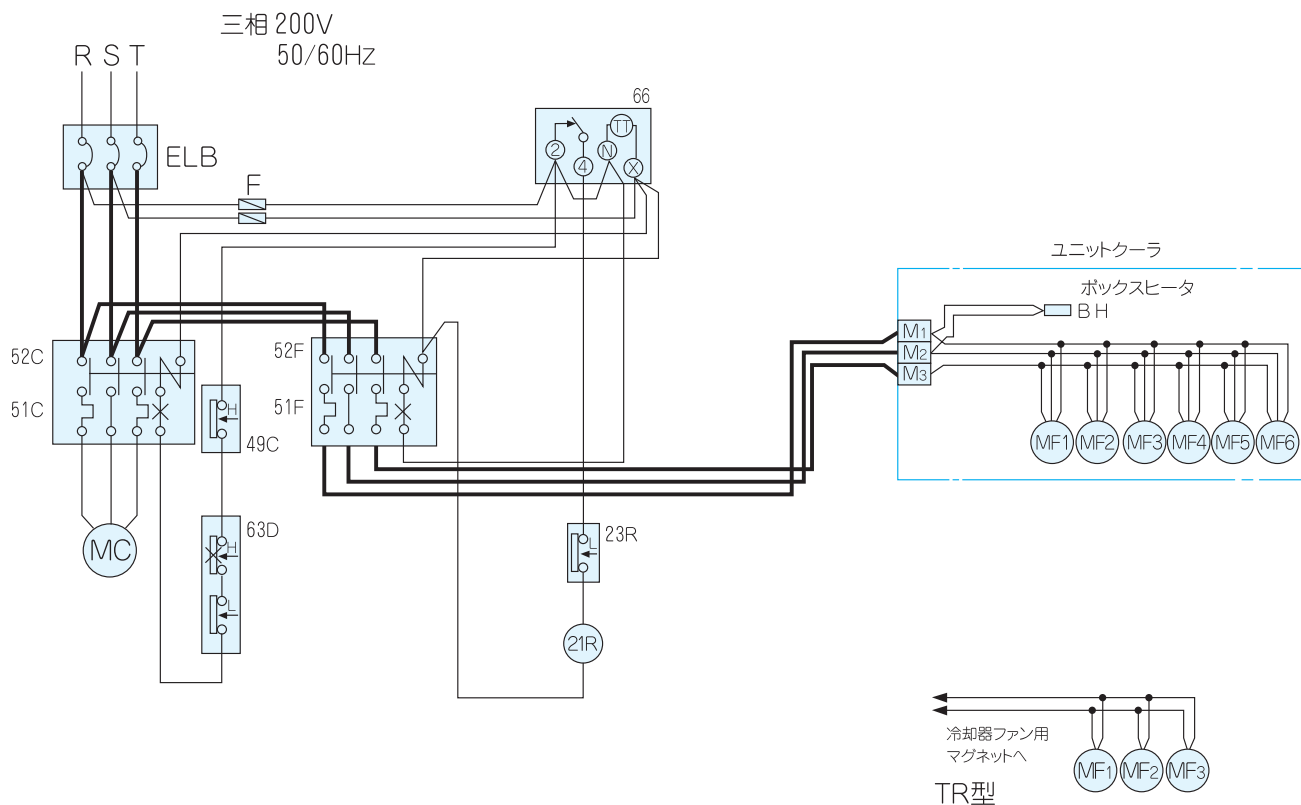


TR, TLA-A, TLA-B, TL, TNB, TSA, TBA, TV, TH, TMA型 オフサイクル除霜電気回路図



※TR型のファンモータは単相ですのでご注意ください。

| 記号 | 名称 |
|-----|-----------------|
| ELB | 漏電ブレーカ |
| F | ヒューズ |
| 52C | マグネット(冷凍機用) |
| 52F | マグネット(冷却器ファン用) |
| 51C | サーマルリレ(冷凍機用) |
| 51F | サーマルリレ(冷却器ファン用) |
| 49C | 保護サーモ(冷凍機用) |
| 63D | 高低圧圧カスイッチ |
| 23R | 室温サーモ |
| 21R | 液電磁弁 |
| 66 | 除霜タイマ |
| MC | 冷凍機 |
| MF | 冷却器ファン |
| BH | ボックスヒータ |
| ◎ | 端子(ターミナルボックス) |

※51Fの選定は運転電流値の1.5倍程度を目安にしてください。

注記

- 1) ユニットクーラ --- 内部は配線済です。その他の配線は現地で行ってください。
- 2) 冷却器ファン台数は機種により異なりますのでご注意ください。
- 3) TR、TV、TH型にはターミナルボックスとボックスヒータが付属されていません。
- 4) アース工事を必ず実施してください。