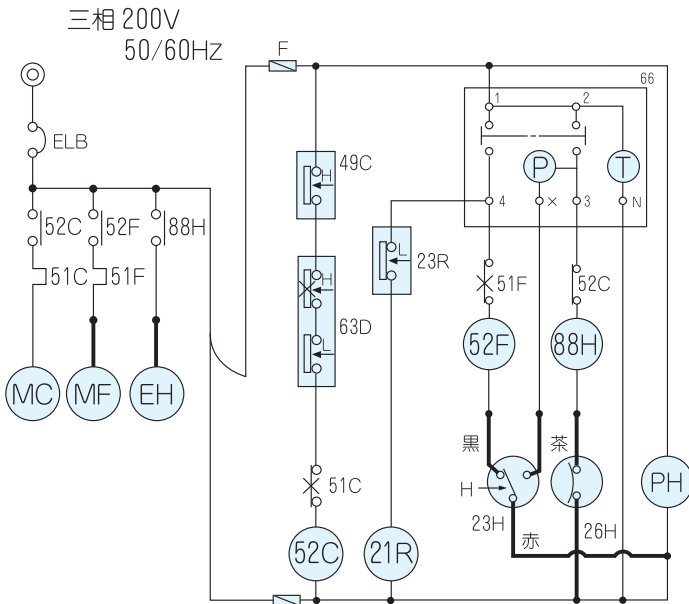
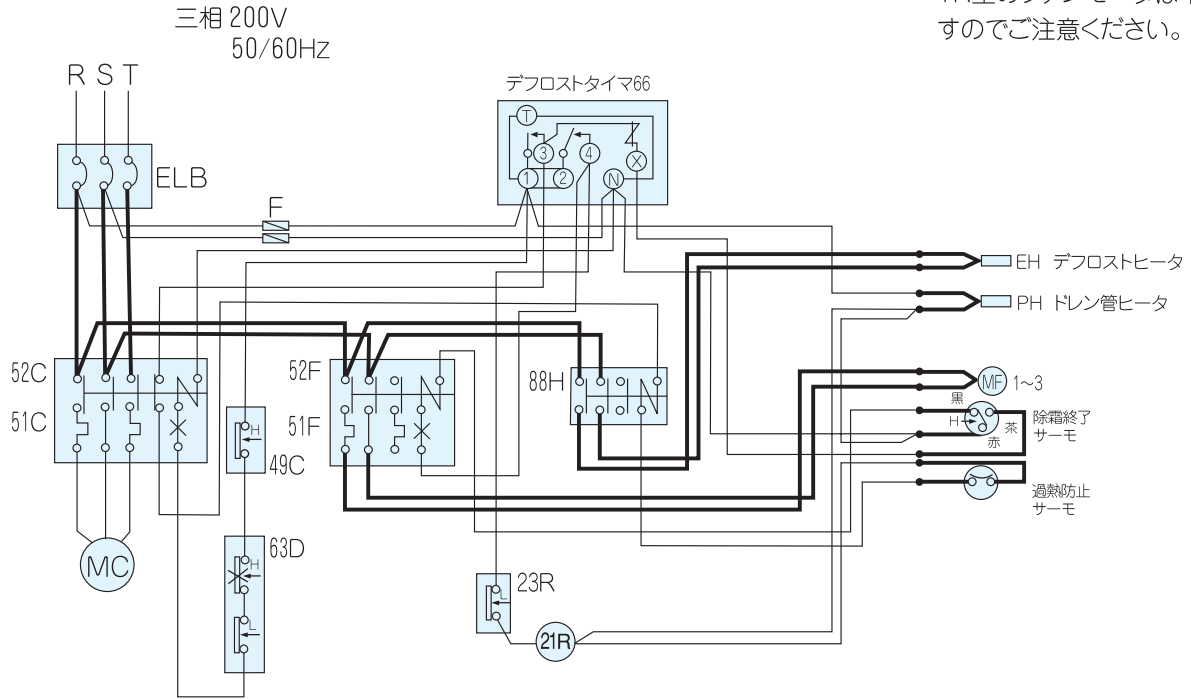


TR型電気ヒータ除霜電気回路図

TR型はターミナルボックスを
付属しておりません。
TR型のファンモータは単相で
するのでご注意ください。



| 機種名 | MF1 | MF2 | MF3 | EH |
|--------|-----|-----|-----|----|
| TR-661 | ○ | | | ○ |
| TR-662 | ○ | ○ | | ○ |
| TR-663 | ○ | ○ | ○ | ○ |

| 記号 | 名称 |
|-----|-----------------|
| ELB | 漏電ブレーカ |
| F | ヒューズ |
| 52C | マグネット(冷凍機用) |
| 52F | マグネット(冷却器ファン用) |
| 88H | マグネット(除霜ヒータ用) |
| 51C | サーマルリレ(冷凍機用) |
| 51F | サーマルリレ(冷却器ファン用) |
| 49C | 保護サーモ(冷凍機用) |
| 63D | 高低圧圧力スイッチ |
| 23R | 室温サーモ |
| 23H | 除霜終了サーモ |
| 26H | 過熱防止サーモ |
| 21R | 液電磁弁 |
| 66 | 除霜タイマ |
| MC | 冷凍機 |
| MF | 冷却器ファン |
| EH | 除霜ヒータ |
| PH | ドレン管ヒータ |

注記

- 1) 冷却器ファン台数は機種により異なりますのでご注意ください。
- 2) アース工事を必ず実施してください。

※ 51Fの選定は運転電流値の1.5倍程度を目安にしてください。