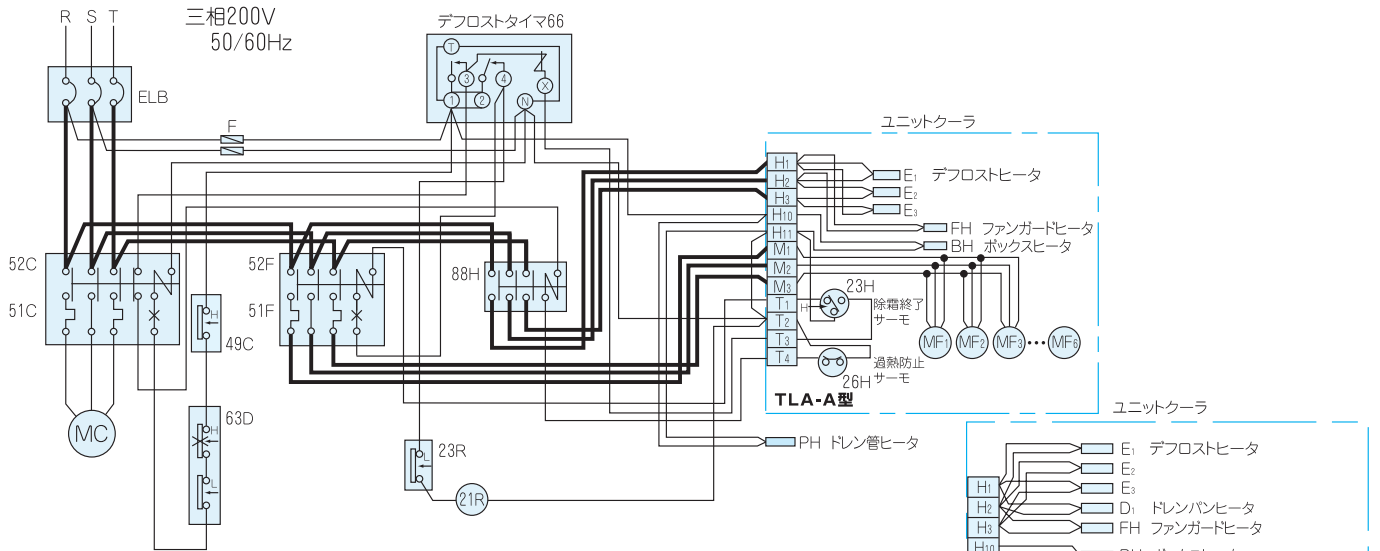
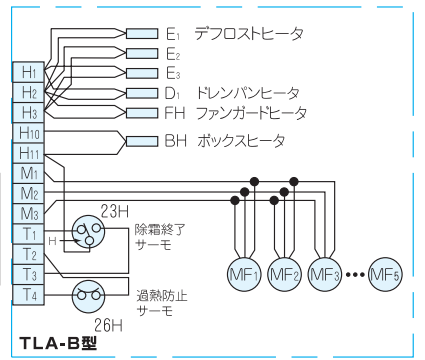


TLA-A,B型電気ヒータ除霜電気回路図



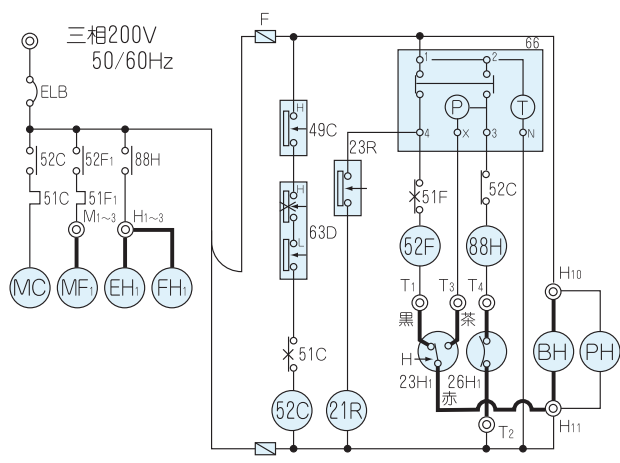
機種名	MF1	MF2	MF3	MF4	MF5	MF6	E1~3	FH
TLA-08A	○						○	○
TLA-15A	○						○	○
TLA-22A	○	○					○	○
TLA-30A	○	○					○	○
TLA-37A	○	○	○				○	○
TLA-55A	○	○	○	○			○	○
TLA-75A	○	○	○	○	○		○	○

機種名	MF1	MF2	MF3	MF4	MF5	E1~3	D1	FH
TLA-75B	○	○	○				○	○
TLA-110B	○	○	○	○			○	○
TLA-150B	○	○	○	○	○		○	○

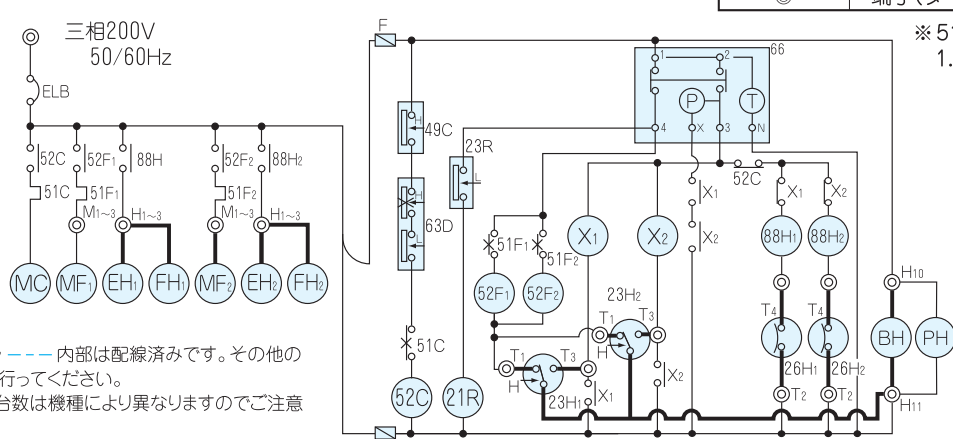


記号	名称
ELB	漏電ブレーカ
F	ヒューズ
52C	マグネット(冷凍機用)
52F ₁₋₂	マグネット(冷却器ファン用)
88H ₁₋₂	マグネット(除霜ヒータ用)
51C	サーマルリレ(冷凍機用)
51F ₁₋₂	サーマルリレ(冷却器ファン用)
X ₁₋₂	補助リレ(除霜ヒータ用)
49C	保護サーモ
63D	高低圧圧カスイッチ
23R	室温サーモ
23H ₁₋₂	除霜終了サーモ
26H ₁₋₂	過熱防止サーモ
21R	液電磁弁
66	除霜タイマ
MC	冷凍機
MF ₁₋₂	冷却器ファン
FH ₁₋₂	ファンガードヒータ
EH ₁₋₂	除霜ヒータ
BH	ボックスヒータ
PH	ドレン管ヒータ
◎	端子(ターミナルボックス)

ユニットクーラ1台の場合



ユニットクーラ2台の場合



※ 51Fの選定は運転電流値の1.5倍程度を目安にしてください。

- 注記
- 1) ユニットクーラ --- 内部は配線済みです。その他の配線は現地で行ってください。
 - 2) 冷却器ファン台数は機種により異なりますのでご注意ください。
 - 3) アース工事を必ず実施してください。