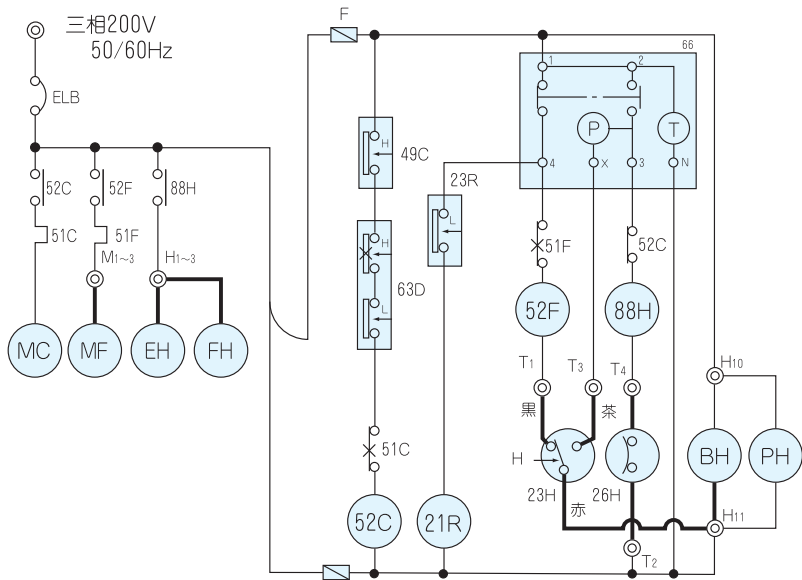
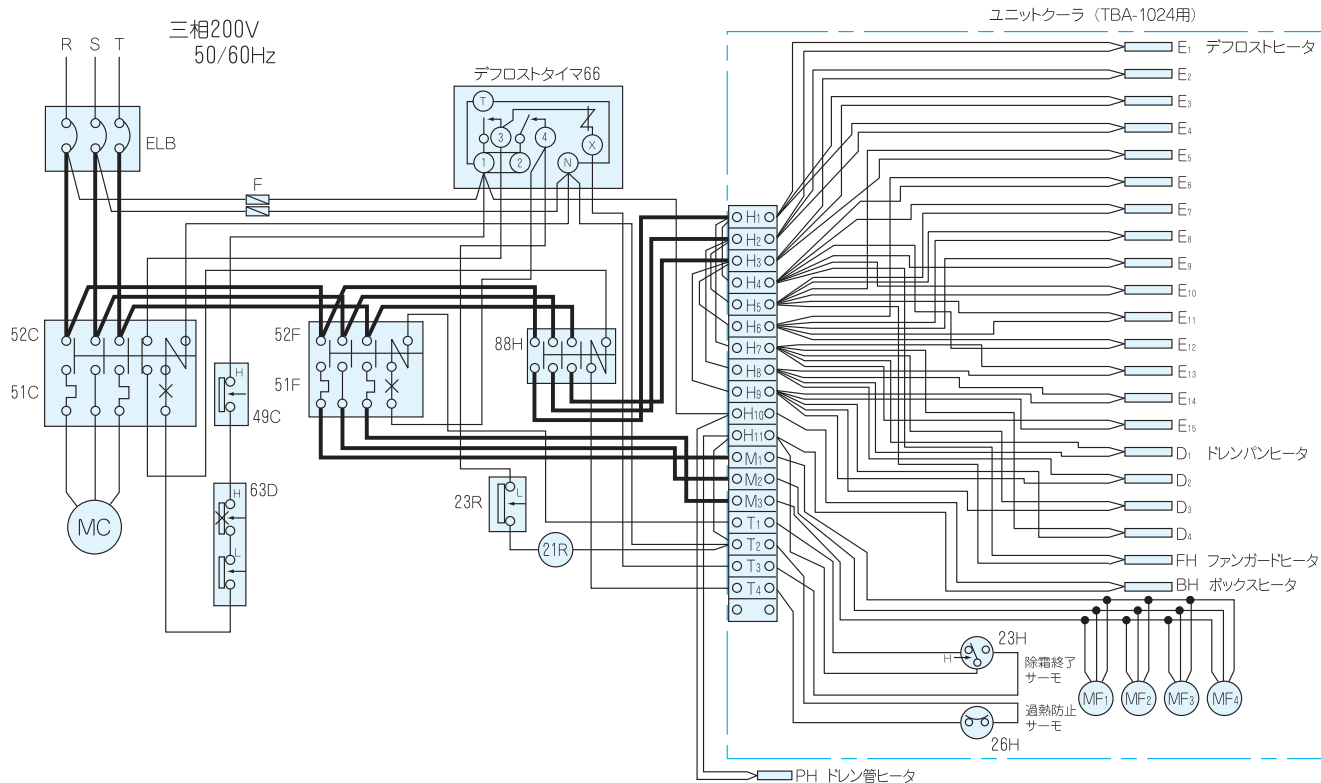


TBA型電気ヒータ除霜電気回路図



機種名	MF1	MF2	MF3	MF4	E1~3	E1~6	E1~9	E1~12	E1~15	D1~2	D1~3	D1~4	FH
TBA-421	○												○
TBA-422	○	○				○							○
TBA-622	○	○					○						○
TBA-623	○	○	○				○						○
TBA-823	○	○	○				○						○
TBA-1023	○	○	○					○					○
TBA-1024	○	○	○	○				○					○

記号	名称
ELB	漏電ブレーカ
F	ヒューズ
52 C	マグネット (冷凍機用)
52 F	マグネット (冷却器ファン用)
88 H	マグネット (除霜ヒータ用)
51 C	サーマルリレ (冷凍機用)
51 F	サーマルリレ (冷却器ファン用)
49 C	保護サーモ (冷凍機用)
63 D	高低圧圧カスイッチ
23 R	室温サーモ
23 H	除霜終了サーモ
26 H	過熱防止サーモ
21 R	液電磁弁
66	除霜タイマ
MC	冷凍機
MF	冷却器ファン
FH	ファンガードヒータ
EH	除霜ヒータ
BH	ボックスヒータ
PH	ドレン管ヒータ
○	端子 (ターミナルボックス)

※ 51Fの選定は運転電流値の1.5倍程度を目安にしてください。

注記

- 1) ユニットクーラ --- 内部は配線済みです。その他の配線は現地で行ってください。
- 2) 冷却器ファン台数は機種により異なりますのでご注意ください。
- 3) アース工事を必ず実施してください。