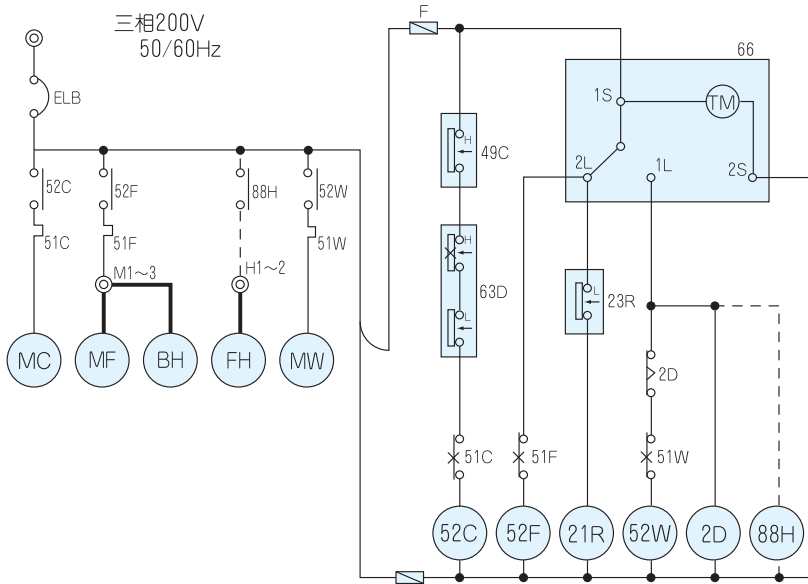
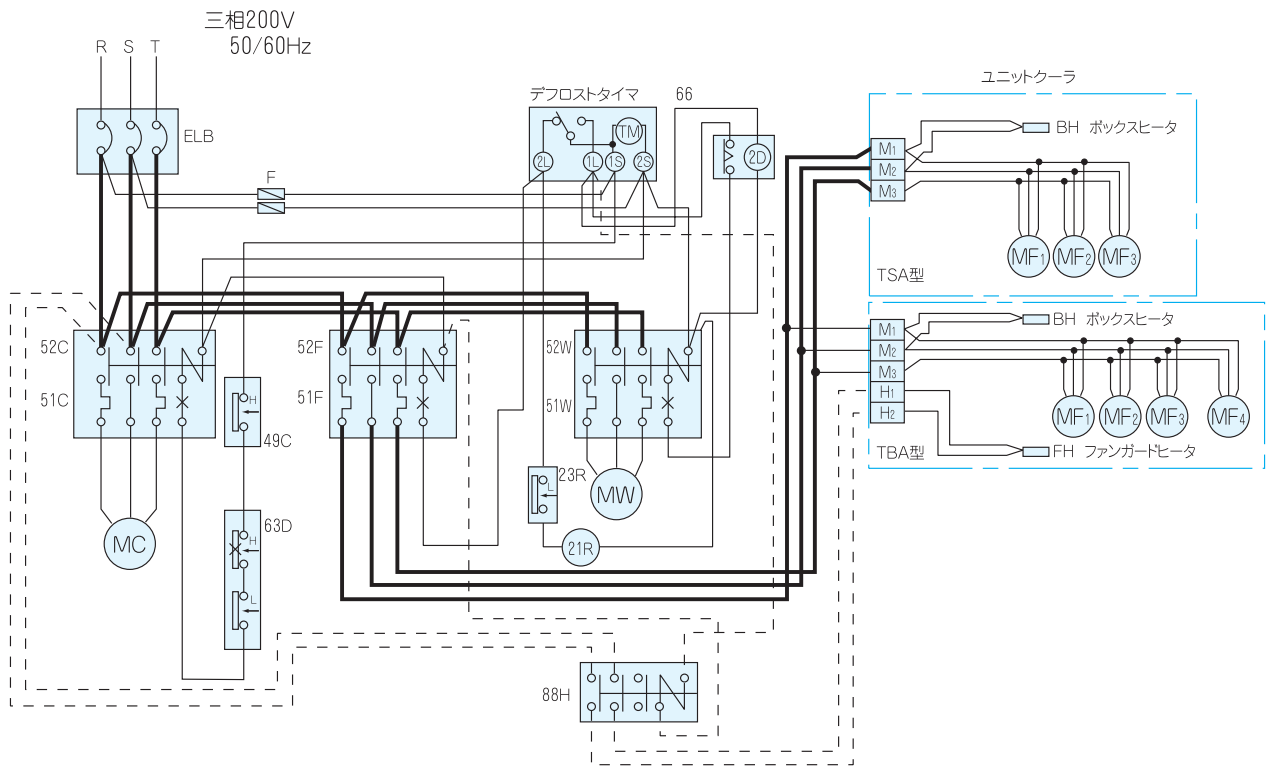


TBA, TSA型散水除霜電気回路図



| 機種名 | MF1 | MF2 | MF3 | MF4 | FH |
|----------|-----|-----|-----|-----|----|
| TBA- 421 | ○ | | | | ○ |
| TBA- 422 | ○ | ○ | | | ○ |
| TBA- 622 | ○ | ○ | | | ○ |
| TBA- 623 | ○ | ○ | ○ | | ○ |
| TBA- 823 | ○ | ○ | ○ | | ○ |
| TBA-1023 | ○ | ○ | ○ | | ○ |
| TBA-1024 | ○ | ○ | ○ | ○ | ○ |
| TSA- 08 | ○ | | | | |
| TSA- 15 | ○ | | | | |
| TSA- 22 | ○ | ○ | | | |
| TSA- 37 | ○ | ○ | ○ | | |

| 記号 | 名称 |
|-----|-----------------|
| ELB | 漏電ブレーカ |
| F | ヒューズ |
| 52C | マグネット(冷凍機用) |
| 52F | マグネット(冷却器ファン用) |
| 52W | マグネット(散水ポンプ用) |
| 88H | マグネット(除霜ヒータ用) |
| 51C | サーマルリレ(冷凍機用) |
| 51F | サーマルリレ(冷却器ファン用) |
| 51W | サーマルリレ(散水ポンプ用) |
| 49C | 保護サーモ(冷凍機用) |
| 63D | 高低圧圧力スイッチ |
| 23R | 室温サーモ |
| 21R | 液電磁弁 |
| 66 | 除霜指令タイマ |
| 2D | 除霜タイマ(60分) |
| MC | 冷凍機 |
| MF | 冷却器ファン |
| MW | 散水ポンプ |
| FH | ファンガードヒータ |
| BH | ボックスヒータ |
| ◎ | 端子(ターミナルボックス) |

注記

- 1) ユニットクーラ --- 内部は配線済みです。その他の配線は現地で行ってください。
- 2) 冷却器ファン台数は機種により異なりますのでご注意ください。
- 3)はTBA型の電気結線図です。
- 4) アース工事を必ず実施してください。

※ 51Fの選定は運転電流値の1.5倍程度を目安にしてください。