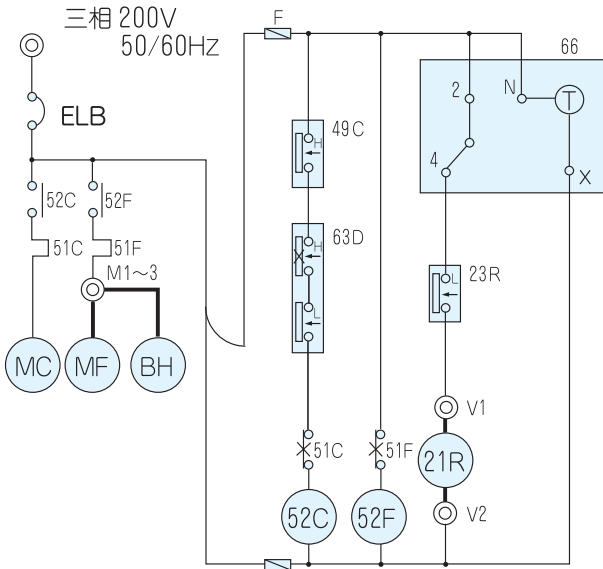
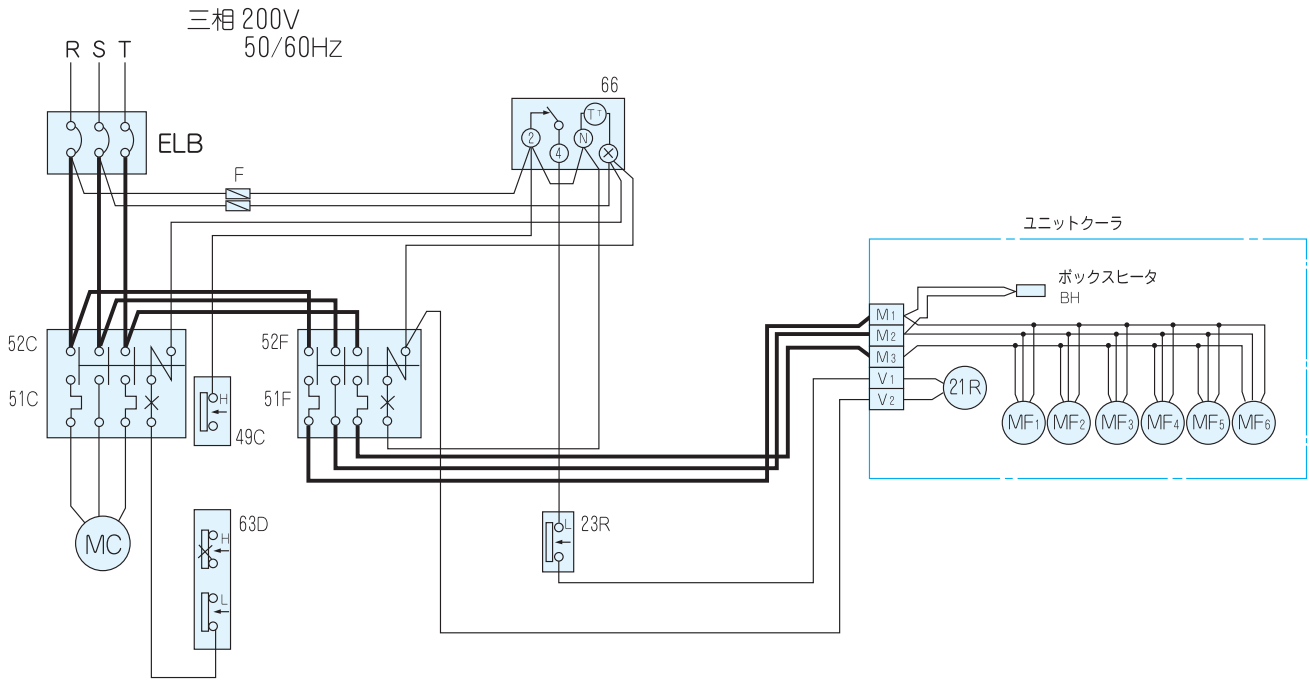


# THCP型オフサイクル除霜電気回路図



機種名	MF1	MF2	MF3	MF4	MF5	MF6
THCP-A31H	○	○	○			
THCP-A49H	○	○	○	○		
THCP-A68H	○	○	○	○	○	
THCP-A81H	○	○	○	○	○	○

記号	名称
ELB	漏電ブレーカ
F	ヒューズ
52C	マグネット(冷凍機用)
52F	マグネット(冷却器ファン用)
51C	サーマルリレ(冷凍機用)
51F	サーマルリレ(冷却器ファン用)
49C	保護サーモ(冷凍機用)
63D	高低圧圧カスイッチ
23R	室温サーモ
21R	液電磁弁
66	除霜タイマ
MC	冷凍機
MF	冷却器ファン
BH	ボックスヒータ
◎	端子(ターミナルボックス)

※ 51Fの選定は運転電流値の1.5倍程度を目安にしてください。

## 注記

- 1) ユニットクーラ --- 内部は配線済です。その他の配線は現地で行ってください。
- 2) 冷却器ファン台数は機種により異なりますのでご注意ください。
- 3) 洗浄用給水手動ボール弁内蔵です。
- 4) アース工事を必ず実施してください。