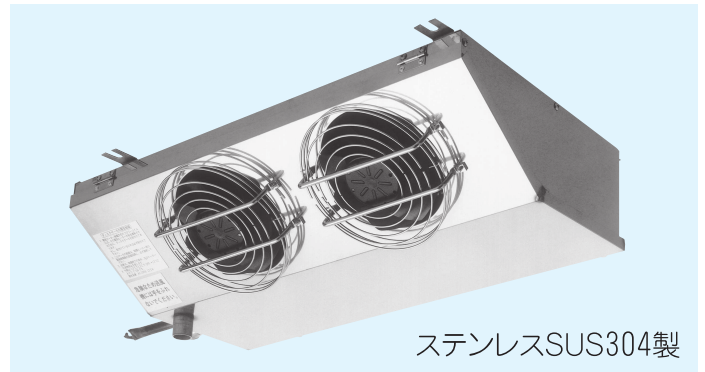
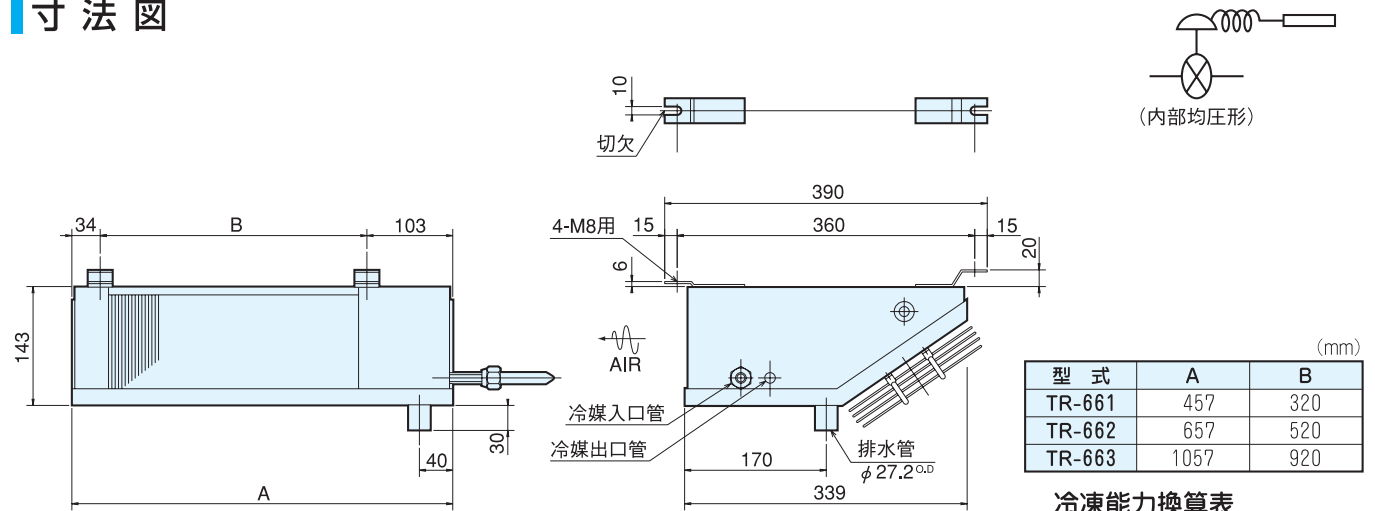


# TR型ユニットクーラ

リーチイン及び小形プレハブ冷蔵庫用ユニットクーラです。  
耐食仕様も製作可能です。  
単相100V仕様も製作可能です。



## 寸法図



型式	A	B
TR-661	457	320
TR-662	657	520
TR-663	1057	920

## 冷凍能力換算表

SI単位	従来単位
1W	0.86kcal/h

## 仕様

型 式		TR-661		TR-662		TR-663	
機 種 名		TR-661A	TR-661T	TR-662A	TR-662T	TR-663A	TR-663T
キャビネット		ステンレスSUS304					
使用庫内温度		A(オフサイクル+3℃を超える場合) T(+3℃以下~-35℃まで)					
冷凍能力 50/60Hz	TD5℃	220/255 (190/220)		450/ 500 ( 390/ 430)		660/ 770 ( 570/ 660)	
	TD7℃	355/395 (305/340)		680/ 770 ( 585/ 660)		1060/1190 ( 915/1020)	
	TD10℃	545/620 (470/530)		1020/1175 ( 880/1010)		1640/1850 (1410/1590)	
	TD12℃	660/755 (570/650)		1270/1430 (1090/1230)		1990/2270 (1710/1950)	
適用冷凍機		kW		0.3~0.4		0.4~0.6	
蒸発器	蒸発管	mm		φ9.5CUT			
	列×段×有効長	mm		6×6×300		6×6×500	
	フィンピッチ	mm		4/8			
	伝熱面積	m <sup>2</sup>		3.0		5.0	
電 源		L		0.8		1.3	
電 源		単相200V 50/60Hz					
送風機	出力(入力)×台	W		6(40)×1		6(40)×2	
	ファン直径	mm		φ142			
	風量	m <sup>3</sup> /min		4.3/5.0		8.6/10.0	
除霜	除霜方式	A:オフサイクル方式 T:ヒータ方式					
	デフロスタ	kW		0.6(T)		0.75(T)	
消費電流	運転	A(50/60Hz)		0.36/0.27		0.73/0.55	
	除霜	A		3.0(T)		3.8(T)	
配管	冷媒出入口管	mm		入口φ12.7フレア×出口φ12.7°D CUT			
	排水管	mm		入口φ12.7フレア×出口φ15.9°D CUT			
質 量		kg		φ27.2°D SUS304		φ27.2°D SUS304	
質 量		kg		7.7		8.2	
質 量		kg		10.6		11.3	
質 量		kg		16.4		17.5	

● TDはユニットクーラの入口空気温度と蒸発器内蒸発温度の差を示します。

庫内温度	+3℃以上	-10~+3℃	-20~-10℃	-20℃以下
能力補正係数	1.0	0.8	0.6	0.5