

TLA-A型ユニットクーラ



アルミニウム製

小形・軽量のユニットクーラでプレハブ冷凍・冷蔵庫に適しています。

特長

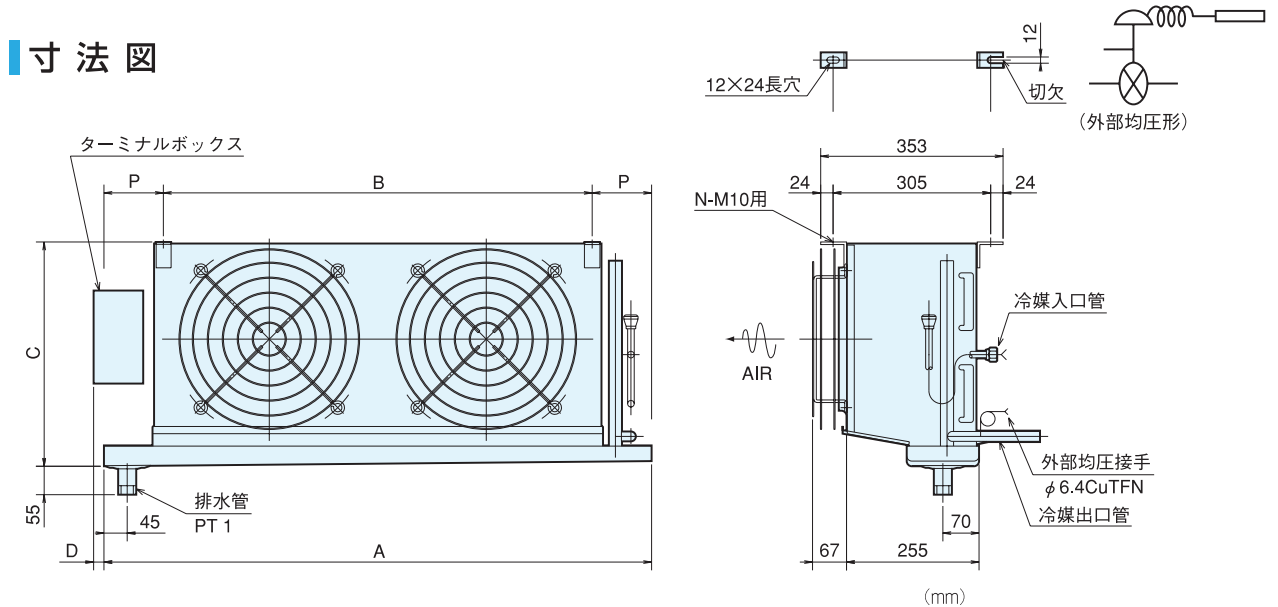
1. 小形軽量
内面溝付銅管の採用により、熱通過率が大きく、それに伴う改良により、蒸発器のコンパクト化を図りました。この結果、商品の小形軽量化を実現しました。
2. 除霜時間の短縮化
蒸発器のコンパクト化により、デフロスト時間の短縮を図りました。
3. 排水管の左右取出可能
ドレンパンを左右入れかえることにより左右取出が可能。
4. プライン用ユニットクーラも製作可能です。
5. ケーシングステンレス、表面処理フィン等耐食仕様も製作可能です。

仕様

型式		TLA-08A		TLA-15A		TLA-22A	
機種名		TLA-08AH	TLA-08AM	TLA-15AH	TLA-15AM	TLA-22AH	TLA-22AM
キャビネット		アルミニウム					
使用庫内温度		HA (オフサイクル+3℃を超える場合)					
冷凍能力 50/60Hz	TD5℃	980/1050 (840/900)	790/840 (680/720)	1560/1780 (1340/1530)	1300/1410 (1120/1210)	2750/2980 (2360/2560)	2150/2330 (1850/2000)
	TD7℃	1420/1540 (1220/1320)	1140/1220 (980/1050)	2400/2580 (2060/2220)	1900/2050 (1630/1760)	4010/4390 (3450/3770)	3110/3370 (2670/2900)
	TD10℃	2090/2260 (1800/1940)	1660/1780 (1430/1530)	3540/3820 (3040/3280)	2790/2990 (2400/2570)	5930/6440 (5100/5540)	4580/4940 (3940/4250)
	TD12℃	2540/2740 (2180/2360)	2010/2160 (1730/1860)	4290/4620 (3690/3970)	3370/3630 (2900/3120)	7190/7840 (6180/6740)	5540/5970 (4760/5130)
適用冷凍機		kW		1.1~1.5		1.5~2.2	
蒸発管		mm		φ9.5CUT内面溝付管			
蒸発器		列×段×有効長		4×16×350		4×16×550	
		フィンピッチ		4.23		6.35	
		伝熱面積		5.7		4.0	
		内容積		1.9		2.6	
電源		三相200V 50/60Hz					
送風機		出力(入力)×台		25/25(42/50)×1		50/50(66/80)×1	
		ファン直径		φ260		φ300	
		風量		16/18		26/30	
		方式		A:オフサイクル方式		T:ヒータ方式	
除霜		デフロストヒータ		kW		1.05(T)	
		ファンガードヒータ		kW		0.1(T.G)	
		ボックスヒータ		W		7	
消費電流		運転		A(50/60Hz)		0.24/0.22	
		除霜		A		3.6(T)0.5(G)	
配管		ホットガス入口管		φ15.9 ^o CUT(G)			
		冷媒出入口管		入口φ12.7フレア×出口φ15.9 ^o CUT			
		排水管		PT1(オスネジ)			
質量		kg		11		10.5	

● TDIはユニットクーラの入口空気温度と蒸発器内蒸発温度の差を示します。 ● (A.T.G)はその適用機種を示します。

寸法図



型式	A	B	C	D	N	P
TLA-08A	610	380	434	30	4	115
TLA-15A	810	580	434	30	4	115
TLA-22A	1060	830	434	30	4	115
TLA-30A	1310	1080	439	30	4	115
TLA-37A	1550	1320	439	30	4	115
TLA-55A	2010	2×890	439	30	6	115
TLA-75A	2700	3×810	439	10	8	135

冷凍能力換算表

SI単位	従来単位
1W	0.86kcal/h

TLA-30A		TLA-37A		TLA-55A		TLA-75A	
TLA-30AH	TLA-30AM	TLA-37AH	TLA-37AM	TLA-55AH	TLA-55AM	TLA-75AH	TLA-75AM
アルミニウム							
HT. HG(+3℃以下~-5℃まで)				MT. MG(-5℃以下~-40℃まで)			
2870/3270 (2470/2810)	2360/2560 (2030/2200)	4150/4660 (3570/4010)	3290/3660 (2830/3150)	5610/6370 (4820/5480)	4420/4920 (3800/4230)	7660/8320 (6590/7150)	6060/6550 (5210/5630)
4400/4750 (3780/4080)	3440/3710 (2960/3190)	6050/6830 (5200/5870)	4790/5320 (4120/4570)	8190/9280 (7040/7980)	6470/7190 (5560/6180)	11210/12250 (9640/10530)	8750/9490 (7520/8160)
6490/7000 (5580/6020)	5070/5430 (4360/4670)	8930/10070 (7680/8660)	7000/7830 (6020/6730)	12110/13720 (10410/11800)	9420/10560 (8100/9080)	16570/18000 (14250/15480)	12900/13920 (11090/11970)
7870/8470 (6770/7280)	6120/6580 (5260/5660)	10800/12240 (9290/10520)	8490/9480 (7300/8150)	14650/16610 (12600/14280)	11480/12780 (9870/10990)	20090/21880 (17270/18810)	15570/16770 (13390/14420)
3.0~3.7		3.7~5.5		5.5~7.5		7.5~11	
φ9.5CUT内面溝付管							
4×16×1050		4×16×1290		4×16×1750		4×16×2400	
4.23	6.35	4.23	6.35	4.23	6.35	4.23	6.35
17.4	12.2	21.3	15	28.9	20.3	39.7	27.9
4.8		5.7		7.5		10.0	
三相200V 50/60Hz							
50/50(66/80)×2		50/50(66/80)×3		50/50(66/80)×4		50/50(66/80)×6	
φ300							
52/60		72/87		96/116		144/168	
A:オフサイクル方式				T:ヒータ方式		G:ホットガス方式	
2.91(T)		3.45(T)		4.95(T)		6.78(T)	
0.28(T.G)		0.35(T.G)		0.5(T.G)		0.7(T.G)	
7							
0.86/0.8		1.3/1.2		1.7/1.6		2.6/2.4	
9.7(T)1.4(G)		11.9(T)1.8(G)		17.1(T)2.5(G)		22.7(T)3.5(G)	
φ15.9 ^o CUT(G)				φ19.1 ^o CUT(G)			
入口φ12.7フレア×出口φ25.4 ^o CUT							
PT1(オスネジ)							
32		30		38		35	
53		49		70		65	

● オフサイクル(A)はフィンピッチ4.0mmになります。

庫内温度	+3℃以上	-10~+3℃	-20~-10℃	-20℃以下
能力補正係数	1.0	0.8	0.6	0.5