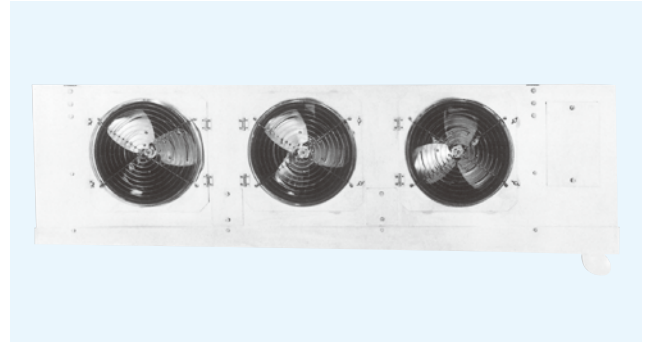


THCP型ユニットクーラ

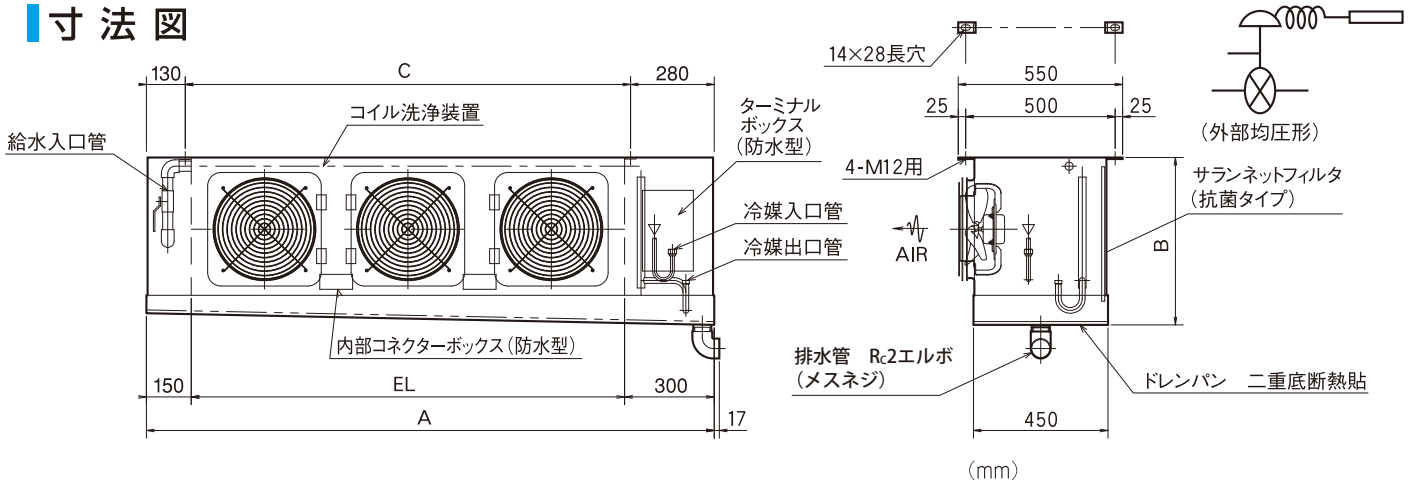
HACCP対応型ユニットクーラです。

特長

1. 熱交換器部の洗浄ができる。
2. ほこりが溜まりにくい構造。
3. 内面は抗菌塗装を行っており、細菌の発生を抑制している。
4. 腐食・耐薬品に強い。



寸法図



機種名	A	B	C	EL
THCP-A31H	1900	560	1490	1450
THCP-A49H	2350	560	1940	1900
THCP-A68H	2550	660	2140	2100
THCP-A81H	2950	660	2540	2500

冷凍能力換算表

SI単位	従来単位
1 W	0.86kcal/h

仕様

機種名	THCP-A31H	THCP-A49H	THCP-A68H	THCP-A81H	
ケーシング	ステンレス(SUS304)				
使用庫内温度	+10~20℃				
冷凍能力 TD 10℃ 50/60Hz	10110/11140 (8690/9580)	14990/16610 (12890/14280)	19970/22060 (17170/18970)	23960/26470 (20600/22760)	
適用冷凍機	3.0	4.5	6.0	7.5	
蒸発器	コイル仕様	銅管銅フィンコイル			
	蒸発管	φ9.52 内面溝付管			
	列×段×有効長	5×16×1450	6×16×1900	6×20×2100	6×20×2500
	フィンピッチ	4.0	4.0	4.0	4.0
	伝熱面積	31.5	49.7	68.6	81.7
内容積	7.6	11.8	16.1	19.3	
電源	三相200V 50/60Hz				
送風機	出力(入力)	50/50(70/98)			
	ファン直径	φ300			
	ファン台数	3	4	5	6
	風量	69/81	92/108	120/140	144/168
洗浄用散水量	30	50	55	65	
消費電流 送風機 A(50/60Hz)	1.2/1.8	1.6/2.4	2.0/3.0	2.4/3.6	
配管	冷媒入口管	φ12.7フレア	φ12.7フレア	φ15.9フレア	φ15.9フレア
	冷媒出口管	φ19.1 [□]	φ25.4 [□]	φ31.8 [□]	φ31.8 [□]
	給水管	Rc ³ / ₄ (メスネジ)			Rc1(メスネジ)
	排水管	Rc2(メスネジ)			
質量	100	140	175	205	
標準仕様	<ul style="list-style-type: none"> ●コイル洗浄装置付 ●本体内面抗菌塗装 ●ドレンパン二重底断熱貼 ●抗菌サランネットフィルタ付 		<ul style="list-style-type: none"> ●送風機ステンレス仕様(モータは防食塗装) ●送風機枠蝶番式取り外し及び配線ファンタッチ脱着 ●端子ボックス内蔵(防水型)及び配管、配線上部取り出し ●洗浄用給水手動ボール弁内蔵 		
オプション仕様	<ul style="list-style-type: none"> ●膨張弁、電磁弁組み込み可能 ●洗浄用給水電動ボール弁に変更可能 		<ul style="list-style-type: none"> ●銅管アルミフィンコイルに材質変更可能 ●アルミケーシングに材質変更可能 		

- TDはユニットクーラの入口空気温度と蒸発器内蒸発温度の差を示します。
- 冷凍能力は庫内+15℃ 65%RH、蒸発温度+5℃の時を示します。
- 送風機消費電流値は許容電流値を示します。