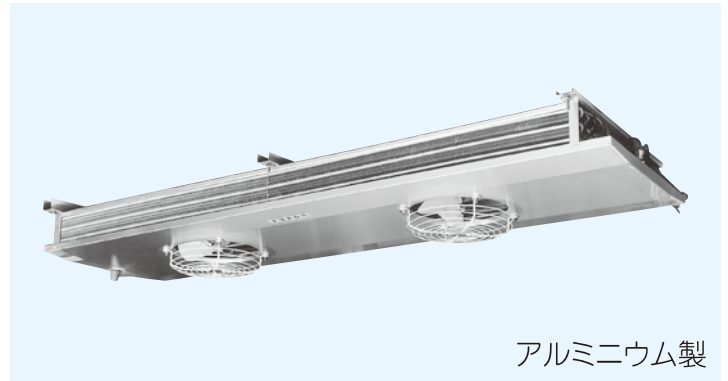


TNB型ユニットクーラ

低風速で高湿度タイプのユニットクーラです。

野菜・精肉の貯蔵庫、フラワーケース等に最適です。



アルミニウム製

特 長

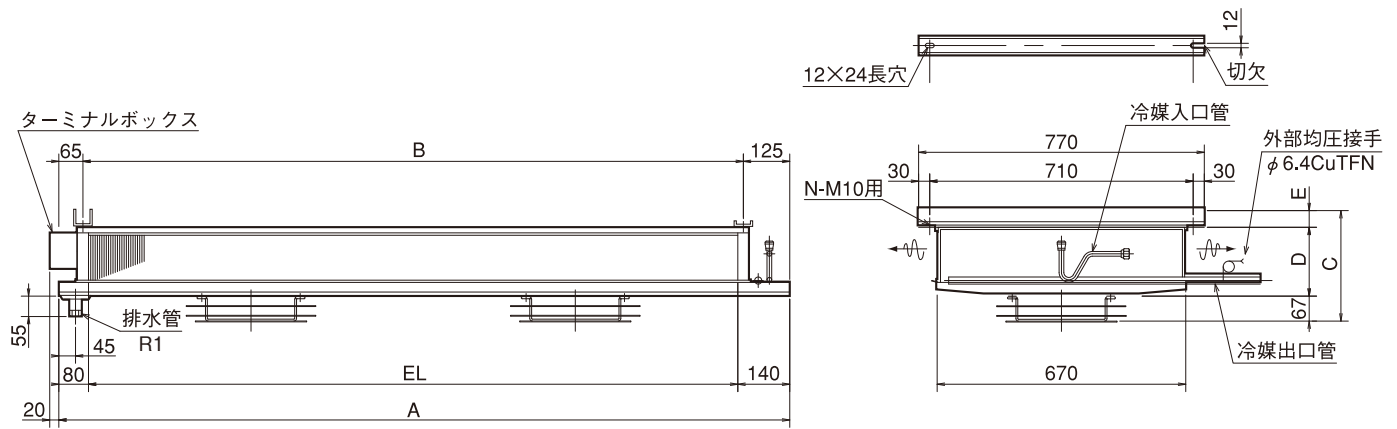
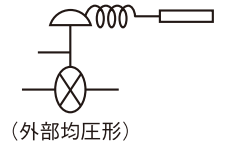
1. 工事が簡単
アルミケーシングを採用した薄型・軽量タイプですので搬入・据え付け作業が容易です。
さらに膨張弁をドレンパン内に取付けられますので結露水落下を防げます。
2. 定評の冷却性能
冷却管は3/8CUT管（内面溝付管）を採用し、効率のよい配列で優れた冷却性能を発揮します。
3. 風向き変更可能
ファンを逆に取付け、送風機電源の相を入れ替えることにより、風向きを逆にできます。
4. ケーシングステンレス、表面処理フィン等耐食仕様も製作可能です。

仕 様

機 種 名			TNB-11	TNB-15
キ ャ ビ ネ ッ ト			アルミニウム	
使 用 庫 内 温 度			A(オフサイクル: +3℃を超える場合) T(ヒータ除霜: +3℃以下~-5℃まで)	
冷 凍 能 力 50/60Hz	TD 5℃	W (kcal/h)	1810/2010 (1560/1730)	3040/3290 (2610/2830)
	TD 7℃		2730/3060 (2350/2630)	4580/4980 (3940/4280)
	TD10℃		4150/4650 (3570/4000)	6930/7540 (5960/6480)
	TD12℃		4920/5520 (4230/4750)	8260/8980 (7100/7720)
適 用 冷 凍 機		kW	1.1	1.5
蒸 発 器	蒸 発 管	mm	φ9.5CUT内面溝付管	
	列 × 段 × 台 × 有 効 長	mm	6×6×2×1150	6×6×2×1750
	フ ィ ン ピ ッ チ	mm	4.0	
	伝 熱 面 積	m ²	22.5	34.3
内 容 積		L	5.5	8.1
電 源			三相200V 50/60Hz	
送 風 機	出 力 (入 力) × 台	W	50/50 (64/78) × 1	50/50 (64/78) × 2
	フ ァ ン 直 径	mm	φ 300	
除 霜	風 量	m ³ /min	22/26	38/42
	方 式		A:オフサイクル方式 T:ヒータ方式	
	デ フ ロ ス ト ヒ ー タ	kW	1.92	2.84
ボ ッ ク ス ヒ ー タ	W	7		
消 費 電 流	送 風 機	A(50/60Hz)	0.38/0.38	0.76/0.76
	除 霜	A	8.4(T)	12.3(T)
配 管	冷 媒 出 入 口 管	mm	入口 φ12.7CUTフレア×出口 φ19.1 ^o CUT	
	排 水 管		R1(オスネジ)	
質 量		kg	31	45

- TDはユニットクーラの入口空気温度と蒸発器内蒸発温度の差を示します。 ● (A.T)はその適用機種を示します。
- 送風機消費電流値は許容電流値を示します。

寸法図



型式	EL	A	B	C	D	E	N
TNB-11	1150	1370	1180	297	185	45	4
TNB-15	1750	1970	1780	297	185	45	4
TNB-22	2300	2520	2×1165	297	185	45	6
TNB-37	2790	3010	3×940	414	287	60	8

(mm)

冷凍能力換算表

SI 単位	従来単位
1 W	0.86kcal/h

TNB-22		TNB-37	
アルミニウム			
3630/ 4050 (3120/ 3480)		7120/ 7690 (6120/ 6610)	
5480/ 6130 (4710/ 5270)		10680/11550 (9180/ 9930)	
8300/ 9300 (7140/ 8000)		16060/17410 (13810/14970)	
9900/11050 (8510/ 9500)		19680/21340 (16920/18350)	
2.2		3.7	
φ9.5CUT内面溝付管			
6×6×2×2300		6×10×2×2790	
4.0			
45.1		91.2	
10.4		20.9	
三相200V 50/60Hz			
50/50(64/78)×2		50/50(64/78)×4	
φ300			
44/52		82/92	
A:オフサイクル方式 T:ヒータ方式			
3.88		6.6	
7			
0.76/0.76		1.52/1.52	
16.9(T)		20.0(T)	
入口 φ12.7CUTフレア×出口 φ19.1 ^{OD} CUT		入口 φ12.7CUTフレア×出口 φ25.4 ^{OD} CUT	
R1(オスネジ)			
58		99	

庫内温度	+3℃以上	-5~+3℃
能力補正係数	1.0	0.8