

TLA-B型ユニットクーラ

プレハブ冷凍・冷蔵庫用としてご好評いただいておりますTLA-A型より大型機種のご紹介です



アルミニウム製

特長

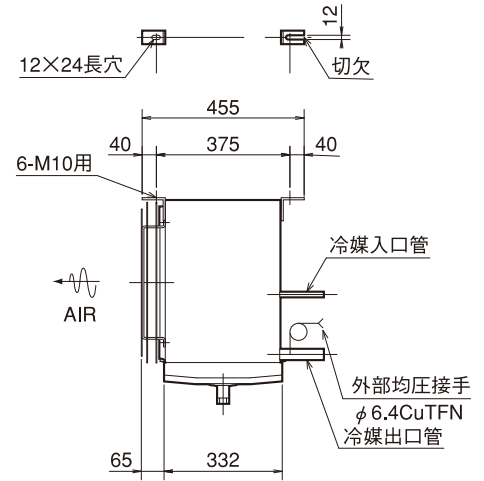
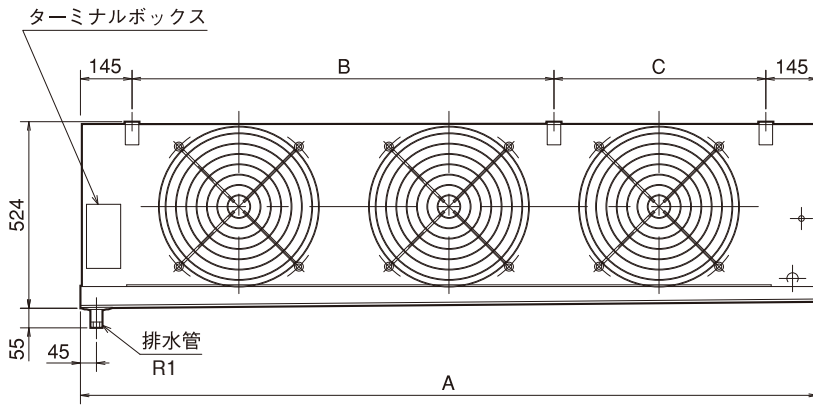
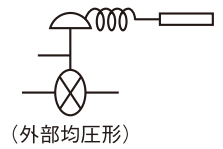
1. 大型機種（10HP～20HPの3種類）として使用できます。
2. 低温用としてフィンピッチ12.0mmの採用。庫内温度-50℃まで使用可能です。
3. 膨張弁本体、内蔵取付可能としました。
4. 除霜ダンパ（オプション）を取付可能としました。
5. ファンの低騒音化が実現できました。
6. ドレンパンを左右入れかえることにより排水管の左右取出が可能となりました。
7. プライン用ユニットクーラも製作可能です。
8. ケーシングステンレス、表面処理フィン等耐食仕様も製作可能です。

仕様

型 式		TLA-75B			TLA-110B			
機 種 名		TLA-75BH	TLA-75BL	TLA-110BH	TLA-110BM	TLA-110BL		
キ ャ ビ ネ ッ ト		アルミニウム						
使 用 庫 内 温 度		HA（オフサイクル+3℃を超える場合）HT.HG（+3℃以下～-5℃まで）MT.MG.LG						
冷 凍 能 力 50/60Hz	TD5℃	6320/ 7000 (5430/ 6020)	5070/ 5290 (4360/ 4550)	3480/ 3720 (2990/ 3200)	8470/ 9460 (7280/ 8130)	6850/ 7480 (5890/ 6430)	4720/ 5130 (4060/ 4410)	
	TD7℃	9790/10790 (8420/ 9280)	7930/ 8610 (6820/ 7400)	5390/ 5850 (4630/ 5030)	13210/14570 (11360/12530)	10600/11630 (9110/10000)	7290/ 7900 (6270/ 6790)	
	TD10℃	15110/16700 (12990/14360)	12220/13350 (10510/11480)	8350/ 9030 (7180/ 7760)	20250/22370 (17410/19230)	16400/18050 (14100/15520)	11250/12250 (9670/10530)	
	TD12℃	18610/20660 (16000/17760)	15100/16570 (12980/14250)	10320/11210 (8870/ 9640)	25160/27710 (21630/23830)	20270/22240 (17430/19120)	14000/15220 (12040/13090)	
適 用 冷 凍 機		kW			7.5～11			
蒸 発 器	蒸 発 管	φ9.5CUT内面溝付管						
	列 × 段 × 有 効 長	5×18×1750			5×18×2400			
	フ ィ ン ピ ッ チ	4.23	6.35	12.0	4.23	6.35	12.0	
	伝 熱 面 積	40.7	28.6	17.3	55.9	39.2	23.8	
電 源		三相200V 50/60Hz						
送 風 機	出 力（入 力）× 台	100/100(125/160)×3			100/100(125/160)×4			
	フ ァ ン 直 径	φ400						
風 量		123/144			164/192			
除 霜	方 式	A:オフサイクル方式 T:ヒータ方式 G:ホットガス方式						
	デ フ ロ ス ト ヒ ー タ	kW			6.78 (T)			
	ド レ ン パ ン ヒ ー タ	kW			2.26 (T)			
	フ ァ ン ガ ー ド ヒ ー タ	kW			0.70 (T,G)			
消 費 電 流		A(50/60Hz)			3.0/3.4			
送 風 機		A			32.7(T)3.5(G)			
除 霜		A			32.7(T)3.5(G)			
配 管	ホ ッ ト ガ ス 入 口 管	mm			φ19.1 ⁰⁰ CUT (G)			
	冷 媒 出 入 口 管	mm			入口 φ15.9 ⁰⁰ ×出口 φ31.8 ⁰⁰ CUT			
	排 水 管	mm			入口 φ19.1 ⁰⁰ ×出口 φ38.1 ⁰⁰ CUT			
質 量		R1（オスネジ）						
質 量		kg	80	75	71	106	100	94

- TDはユニットクーラの入口空気温度と蒸発器内蒸発温度の差を示します。 ● (A.T.G)はその適用機種を示します。
- オフサイクル(A)はフィンピッチ4.0mmになります。
- 送風機消費電流値は許容電流値を示します。

寸法図



(mm)

型式	A	B	C
TLA-75B	2070	1185	595
TLA-110B	2720	1215	1215
TLA-150B	3320	1215	1815

送風機変更時(200W)の風量・能力補正係数

周波数 (Hz)	風量	冷凍能力
50	1.18	1.08
60	1.25	1.10

冷凍能力換算表

S I 単位	従来単位
1 W	0.86kcal/h

TLA-150B		
TLA-150BH	TLA-150BM	TLA-150BL
アルミニウム		
(-5℃以下~-40℃まで) LT (-15℃以下~-50℃まで)		
10760/11760 (9250/10110)	8690/ 9440 (7470/ 8120)	5980/ 6400 (5140/ 5500)
16670/18410 (14330/15830)	13360/14680 (11490/12620)	9190/ 9960 (7900/ 8560)
25450/28150 (21880/24220)	20640/22550 (17750/19390)	14140/15420 (12160/13260)
31620/34860 (27190/29970)	25530/28030 (21950/24100)	17520/19130 (15060/16450)
11~15		
φ9.5CUT内面溝付管		
5×18×3000		
4.23	6.35	12.0
69.9	49.1	29.8
17.6		
三相200V 50/60Hz		
100/100(125/160)×5		
φ400		
205/240		
A:オフサイクル方式 T:ヒータ方式 G:ホットガス方式		
8.49(T)		
2.83(T)		
0.90(T,G)		
7		
3.75/4.25		
41.0(T)4.5(G)		
φ22.2 ^o CUT(G)		
入口 φ22.2 ^o ×出口 φ38.1 ^o CUT		
R1(オスネジ)		
131	123	115

庫内温度	+3℃以上	-10~-+3℃	-20~-10℃	-20℃以下
能力補正係数	1.0	0.8	0.6	0.5