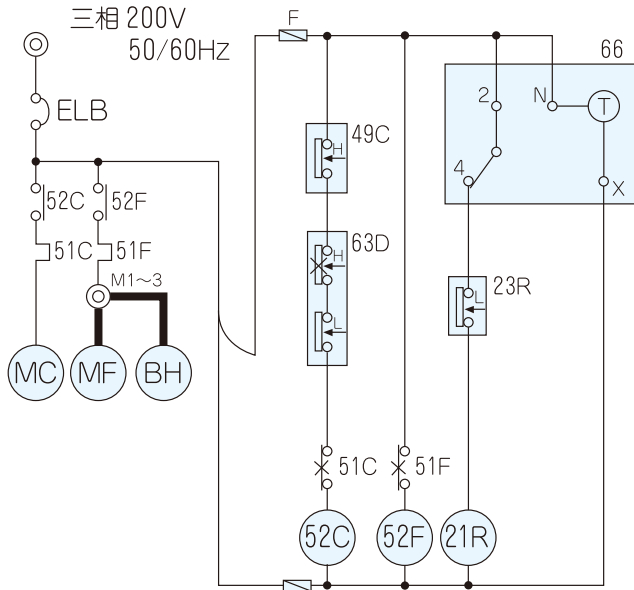


TLA-S,A,B,TMA,TBA,TL,TSA,TNB,THCP型オフサイクル除霜電気回路図



記号	名称
ELB	漏電ブレーカ
F	ヒューズ
52C	マグネット(冷凍機用)
52F	マグネット(冷却器ファン用)
51C	サーマルリレ(冷凍機用)
51F	サーマルリレ(冷却器ファン用)
49C	保護サーモ(冷凍機用)
63D	高低圧圧力スイッチ
23R	室温サーモ
21R	液電磁弁
66	除霜タイマ
MC	冷凍機
MF	冷却器ファン
BH	ボックスヒータ
◎	端子(ターミナルボックス)

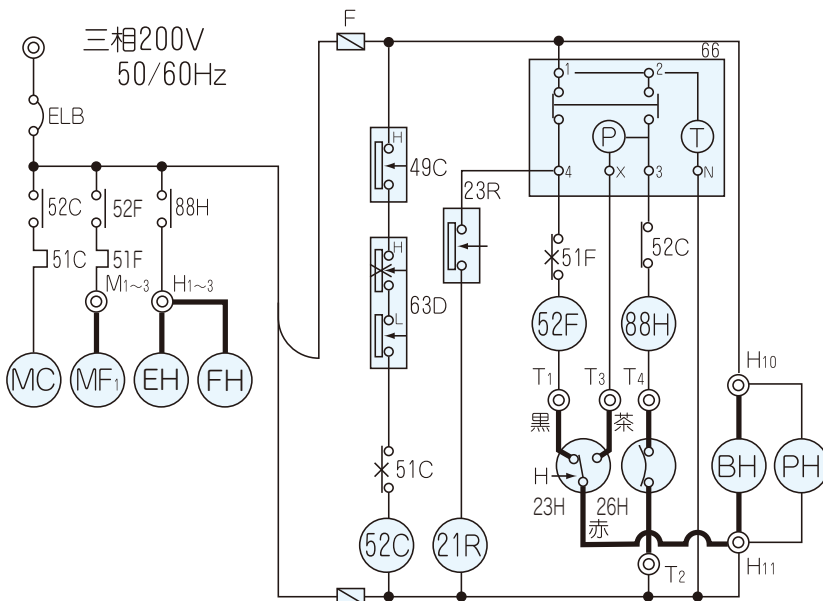
注記

- 1)冷却器ファン台数は機種により異なりますのでご注意ください。
- 2)アース工事を必ず実施してください。

※51Fの選定は運転電流値の1.2倍程度を目安にしてください。

TLA-S,A,B,TBA,TMA,TSA,TL型電気ヒータ除霜電気回路図

ユニットクーラ1台の場合



記号	名称
ELB	漏電ブレーカ
F	ヒューズ
52C	マグネット(冷凍機用)
52F	マグネット(冷却器ファン用)
88H	マグネット(除霜ヒータ用)
51C	サーマルリレ(冷凍機用)
51F	サーマルリレ(冷却器ファン用)
49C	保護サーモ(冷凍機用)
63D	高低圧圧力スイッチ
23R	室温サーモ
23H	除霜終了サーモ
26H	過熱防止サーモ
21R	液電磁弁
66	除霜タイマ
MC	冷凍機
MF	冷却器ファン
FH	ファンガードヒータ
EH	除霜ヒータ
BH	ボックスヒータ
PH	ドレン管ヒータ
◎	端子(ターミナルボックス)

※51Fの選定は許容電流値の1.2倍程度を目安にしてください。

注記

- 1)冷却器ファン台数は機種により異なりますので、ご注意ください。
- 2)TSA型にはFHは付属されません。
- 3)アース工事を必ず実施してください。