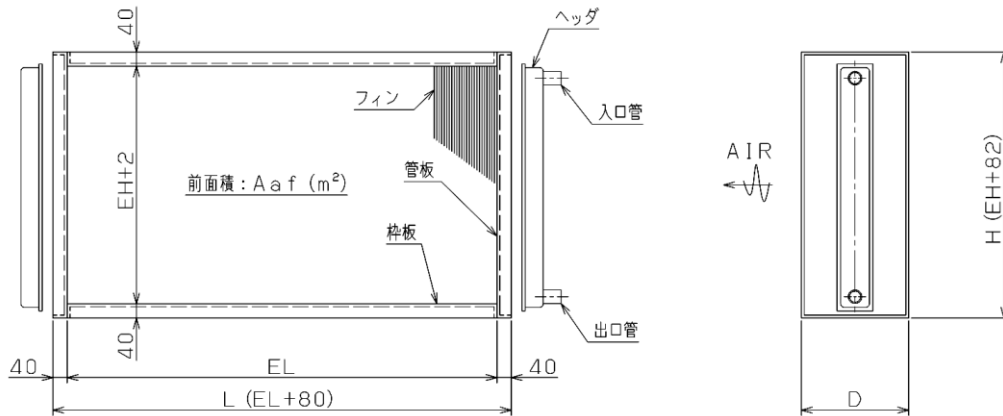


蒸気コイル

パッケージ組込用コイルも製作できます。



※寸法は目安値です。

上記以外の寸法でも製作いたします。
別途詳細はお問い合わせください。

パイプ: 10A 炭素鋼鋼管 (SGP)

列数	1	2	3
D (mm)	150	150	200

表.1

フィンピッチ (mm)	伝熱面積 $A_1 (m^2)$ / 列 (Aaf: 1 m^2 当たり)
3.0	22.6
3.5	19.6
5.0	14.1

伝熱面積: $A (m^2) = A_1 (\text{表.1}) \times A_{af} (\text{表.2}) \times \text{列}$

計算例: 2列×12段×1000EL×3.5FP
 $19.6 (\text{表.1}) \times 0.46 (\text{表.2}) \times 2 (\text{列}) = 18.0 m^2$

表.2

有効長 EL (mm)	400	600	800	1000	1200	1500	1800	2000	2500	
段数 E H (mm)	前面積 (m^2) Aaf=EL×EH									
8	312	0.12	0.18	0.24	0.31	0.37	0.46	0.56	0.62	0.78
10	390	0.15	0.23	0.31	0.39	0.46	0.58	0.70	0.78	0.97
12	468	0.18	0.28	0.37	0.46	0.56	0.70	0.84	0.93	1.17
14	546	0.21	0.32	0.43	0.54	0.65	0.81	0.98	1.09	1.36
16	624	0.24	0.37	0.49	0.62	0.74	0.93	1.12	1.24	1.56
18	702	0.28	0.42	0.56	0.70	0.84	1.05	1.26	1.40	1.75
20	780	0.31	0.46	0.62	0.78	0.93	1.17	1.40	1.56	1.95
22	858	0.34	0.51	0.68	0.85	1.02	1.28	1.54	1.71	2.14
24	936	0.37	0.56	0.74	0.93	1.12	1.40	1.68	1.87	2.34
26	1014	0.40	0.60	0.81	1.01	1.21	1.52	1.82	2.02	2.53
28	1092	0.43	0.65	0.87	1.09	1.31	1.63	1.96	2.18	2.73
30	1170	0.46	0.70	0.93	1.17	1.40	1.75	2.10	2.34	2.92
32	1248	0.49	0.74	0.99	1.24	1.49	1.87	2.24	2.49	3.12

●EL.最大寸法 2700mm (ただしフィンピッチ3.0mm以上) EH.最大寸法 1248mm (32段)

※熱交換器部の重さや厚みによって製作可能最大寸法が変わる場合がございますので詳細は別途お問い合わせください。

●パイプピッチ 列方向38mm 段方向39mm

●パイプ材質を防食管としてSUS管に変更可能。

(使用環境により腐食が発生する場合がありますので耐食性につきましては保証外とさせていただきます。)

●蒸気ハンマー及び熱応力による蒸気漏れは保証外とさせていただきます。

●コイル通過風速は2.5m/s程度が最も適しています。

●上記寸法及び仕様以外でも製作可能です。別途詳細はお問い合わせください。

●コイルの設置方法(水平設置、垂直設置)をご確認ください。