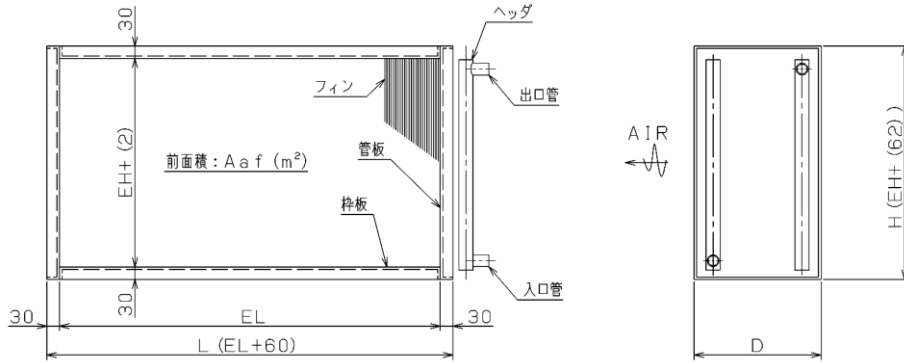


# 冷温水コイル

エアハンドリングユニット組込用コイルも製作できます。  
 ブライン用コイルも製作できます。



※寸法は目安値です。  
 上記以外の寸法でも製作いたします。  
 別途詳細はお問い合わせください。

## パイプ: φ9.5CUT

列数	2	4	6	8	10	12
D (mm)	122	166	210	254	298	342

表.1

フィンピッチ (mm)	伝熱面積 A1 (m²)/列 (Aaf:1m²当たり)
2.0	20.2
2.5	16.4
3.0	13.8
3.5	12.0
4.0	10.7
4.23	10.1
4.5	9.6
5.0	8.8
5.5	8.0
6.0	7.5
6.35	7.1
8.0	5.9

**伝熱面積:  $A(m^2) = A1(\text{表.1}) \times Aaf(\text{表.2}) \times \text{列}$**

計算例: 6列×12段×1000EL×3.5FP  
 $12.0(\text{表.1}) \times 0.30(\text{表.2}) \times 6(\text{列}) = 21.6m^2$

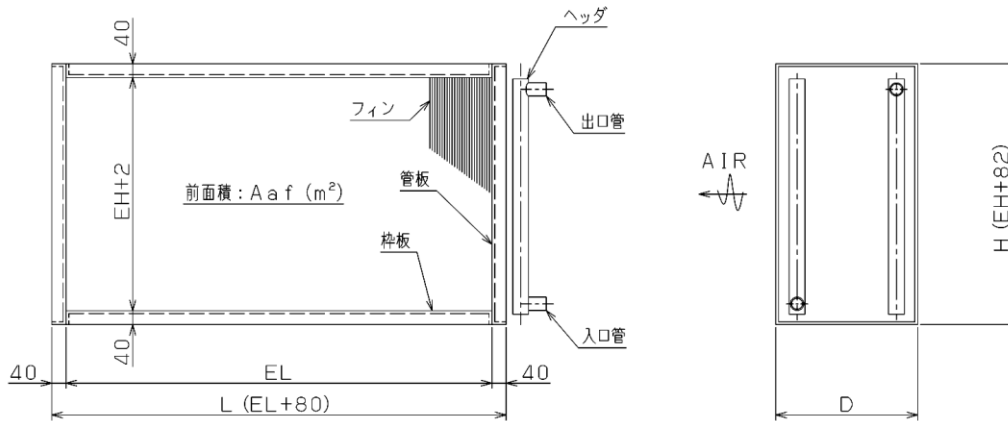
表.2

有効長 EL (mm)	400	600	800	1000	1200	1500	1800	2000	2500	
段数 E H (mm)	前面積 (m²) Aaf=EL×EH									
8	203.2	0.08	0.12	0.16	0.20	0.24	0.30	0.36	0.40	0.50
10	254.0	0.10	0.15	0.20	0.25	0.30	0.38	0.45	0.50	0.63
12	304.8	0.12	0.18	0.24	0.30	0.36	0.45	0.54	0.60	0.76
14	355.6	0.14	0.21	0.28	0.35	0.42	0.53	0.64	0.71	0.88
16	406.4	0.16	0.24	0.32	0.40	0.48	0.60	0.73	0.81	1.01
18	457.2	0.18	0.27	0.36	0.45	0.54	0.68	0.82	0.91	1.14
20	508.0	0.20	0.30	0.40	0.50	0.60	0.76	0.91	1.01	1.27
22	558.8	0.22	0.33	0.44	0.55	0.67	0.83	1.00	1.11	1.39
24	609.6	0.24	0.36	0.48	0.60	0.73	0.91	1.09	1.21	1.52
26	660.4	0.26	0.39	0.52	0.66	0.79	0.99	1.18	1.32	1.65
28	711.2	0.28	0.42	0.56	0.71	0.85	1.06	1.28	1.42	1.77
30	762.0	0.30	0.45	0.60	0.76	0.91	1.14	1.37	1.52	1.90
32	812.8	0.32	0.48	0.65	0.81	0.97	1.21	1.46	1.62	2.03
34	863.6	0.34	0.51	0.69	0.86	1.03	1.29	1.55	1.72	2.15
36	914.4	0.36	0.54	0.73	0.91	1.09	1.37	1.64	1.82	2.28
38	965.2	0.38	0.57	0.77	0.96	1.15	1.44	1.73	1.93	2.41
40	1016.0	0.40	0.60	0.81	1.01	1.21	1.52	1.82	2.03	2.54

- EL.最大寸法 4800mm (ただしフィンピッチ2.0mm~8.0mm) EH.最大寸法 1778mm (70段)  
 ※熱交換器部の重さや厚みによって製作可能最大寸法が変わる場合がございますので詳細は別途お問い合わせください。
- パイプピッチ 列方向22.0mm 段方向25.4mm
- コイル通過風速は2.5m/s程度が最も適しています。外気処理用は1.5m/s程度が最適です。
- コイルの最大効率を得る為に冷温水(ブライン)の流れと空気の流れは対向流(カウンターフロー)としております。
- 冷温水コイル(ブラインコイル)では管内水速が1m/sが最も適しています。
- コイルの設置方法(水平設置、垂直設置)をご確認ください。

# 冷温水コイル

エアハンドリングユニット組込用コイルも製作できます。  
 ブライン用コイルも製作できます。



※寸法は目安値です。  
 上記以外の寸法でも製作いたします。  
 別途詳細はお問い合わせください。

## パイプ: φ15.9CUT

列数	2	4	6	8	10	12
D (mm)	178	254	330	407	483	559

表.1

フィンピッチ (mm)	伝熱面積 A1 (m²)/列 (Aaf:1m²当たり)
2.5	27.4
3.0	23.1
3.5	19.9
5.0	14.4

伝熱面積:  $A(m^2) = A1(\text{表.1}) \times Aaf(\text{表.2}) \times \text{列}$

計算例: 6列×12段×1000EL×3.5FFP  
 $19.9(\text{表.1}) \times 0.45(\text{表.2}) \times 6(\text{列}) = 53.7m^2$

表.2

有効長 EL (mm)	400	600	800	1000	1200	1500	1800	2000	2500	
段数 E H (mm)	前面積 (m²) Aaf=EL×EH									
8	300	0.12	0.18	0.24	0.30	0.36	0.45	0.54	0.60	0.75
10	375	0.15	0.22	0.30	0.37	0.45	0.56	0.67	0.75	0.93
12	450	0.18	0.27	0.36	0.45	0.54	0.67	0.81	0.90	1.12
14	525	0.21	0.31	0.42	0.52	0.63	0.78	0.94	1.05	1.31
16	600	0.24	0.36	0.48	0.60	0.72	0.90	1.08	1.20	1.50
18	675	0.27	0.40	0.54	0.67	0.81	1.01	1.21	1.35	1.68
20	750	0.30	0.45	0.60	0.75	0.90	1.12	1.35	1.50	1.87
22	825	0.33	0.49	0.66	0.82	0.99	1.23	1.48	1.65	2.06
24	900	0.36	0.54	0.72	0.90	1.08	1.35	1.62	1.80	2.25
26	975	0.39	0.58	0.78	0.97	1.17	1.46	1.75	1.95	2.43
28	1050	0.42	0.63	0.84	1.05	1.26	1.57	1.89	2.10	2.62
30	1125	0.45	0.67	0.90	1.12	1.35	1.68	2.02	2.25	2.81
32	1200	0.48	0.72	0.96	1.20	1.44	1.80	2.16	2.40	3.00
34	1275	0.51	0.76	1.02	1.27	1.53	1.91	2.29	2.55	3.18
36	1350	0.54	0.81	1.08	1.35	1.62	2.02	2.43	2.70	3.37
38	1425	0.57	0.85	1.14	1.42	1.71	2.13	2.56	2.85	3.56
40	1500	0.60	0.90	1.20	1.50	1.80	2.25	2.70	3.00	3.75

- EL最大寸法 4800mm (ただしフィンピッチ2.5mm~5.0mm) EH最大寸法 1875mm (50段)  
 ※熱交換器部の重さや厚みによって製作可能最大寸法が変わる場合がございますので詳細は別途お問い合わせください。
- パイプピッチ 列方向38.1mm 段方向37.5mm
- コイル通過風速は2.5m/s程度が最も適しています。外気処理用は1.5m/s程度が最適です。
- コイルの最大効率を得る為に冷温水(ブライン)の流れと空気の流れは対向流(カウンターフロー)としております。
- 冷温水コイル(ブラインコイル)では管内水速が1m/sが最も適しています。
- コイルの設置方法(水平設置、垂直設置)をご確認ください。