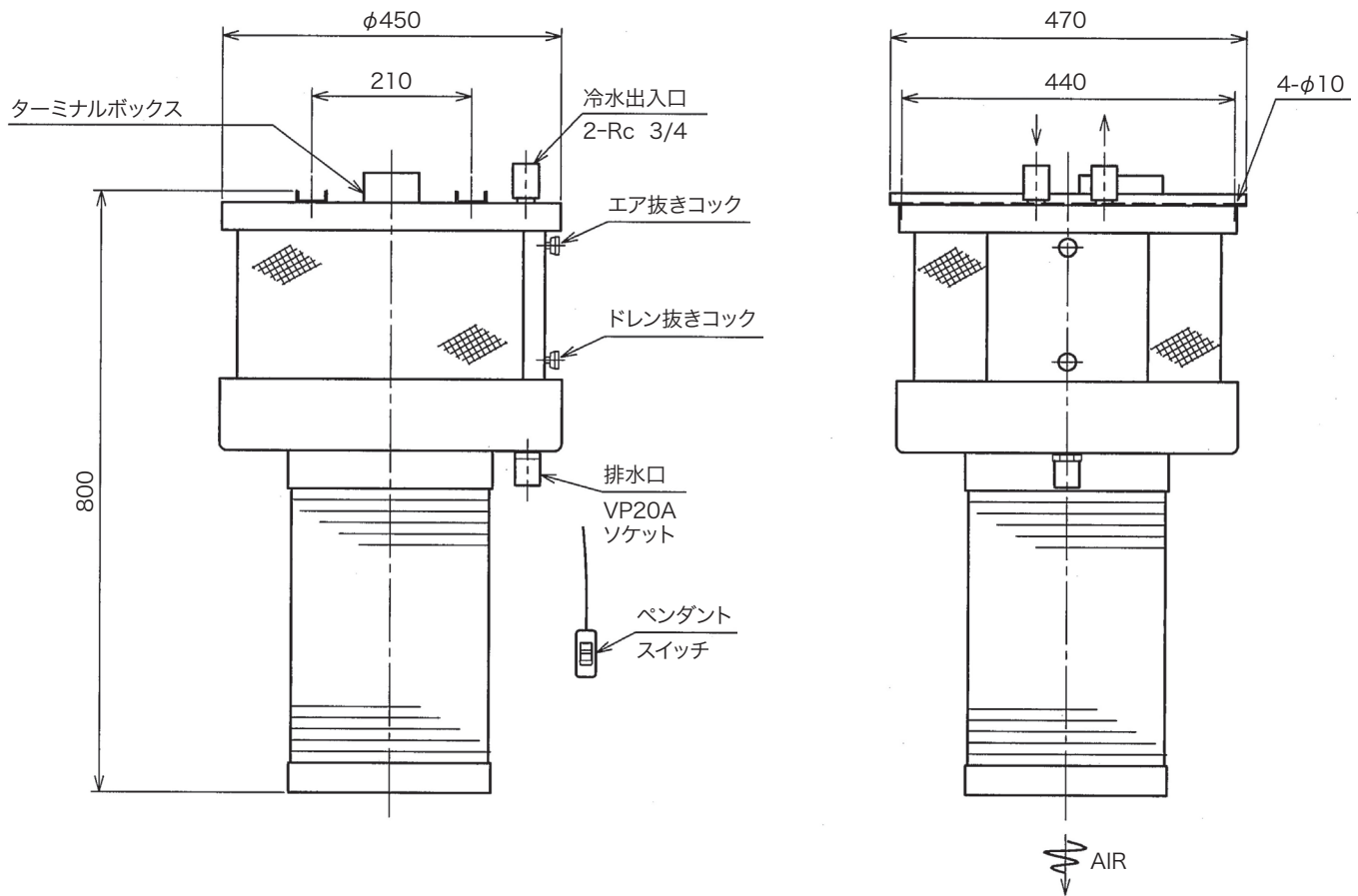


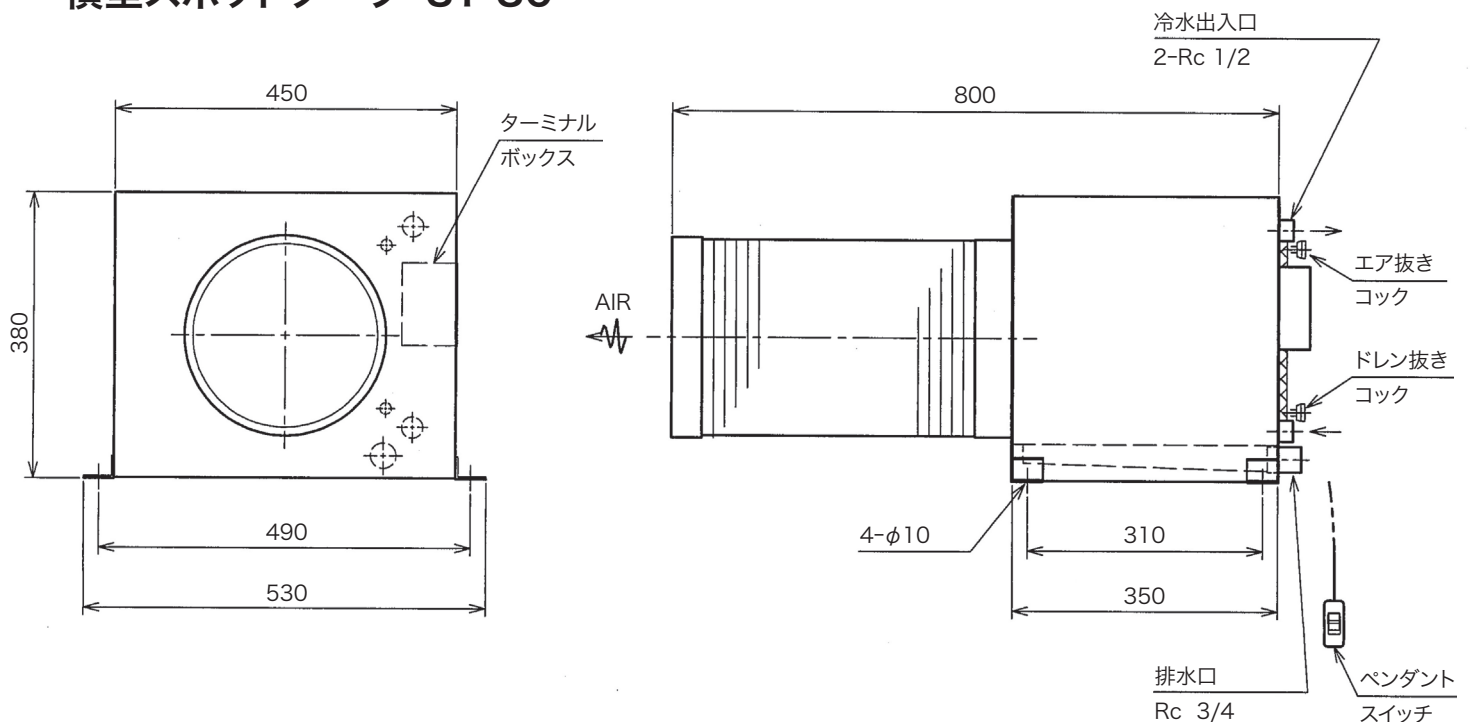
スポットクーラ (水コイル仕様)

寸法図

丸型スポットクーラ SD-45



横型スポットクーラ SY-30



特 長

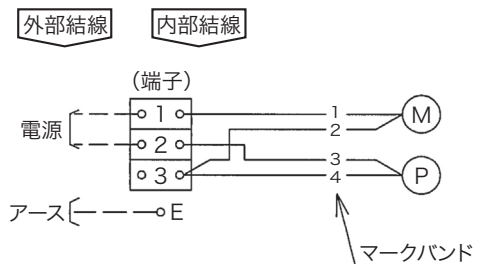
冷水使用により排気熱がなく効率良い冷房が可能です。

仕 様

機 種			SD-45	SY-30
冷 房 能 力(50/60Hz)	W(kcal/h)		4770/5230(4100/4500)	3140/3490(2700/3000)
外 形 寸 法 外形×高さ	mm		φ450×800H	450W×800D×380H
電 源			単相100V 50/60Hz	単相100V 50/60Hz
送 風 機	出力(入力)×台	W	20/20(46/49)×1	20/20(46/49)×1
	フ ァ ン 直 径	mm	φ250	φ250
	風 量	m ³ /min	10/13	9.5/12
消 費 電 流	A		0.7/0.8	0.7/0.8
冷 水 出 入 口			Rc 3/4(メスネジ)	Rc 1/2(メスネジ)
排 水 口			VP20A ソケット	Rc 3/4(メスネジ)
ド レ ン エ ア 抜 き			ピーコック R 1/8×2ヶ付	ピーコック R 1/8×2ヶ付
エ ア フ ィ ル タ			サランネット	サランネット
ペ ン ダ ン ト ス イ ッ チ			リード線 2m付	リード線 2m付
吹 出 ノ ズ ル			塩ビフレキ φ250×400H	塩ビフレキ φ250×400L
冷 風 吹 出 風 速	m/s		3.7/4.8(平均)	3.5/4.4(平均)
到 達 距 離 (於0.25m/s)	m		5	4
拡 散 半 径 (於 到 達 距 離)	m		0.7	—
製 品 質 量	kg		18	17

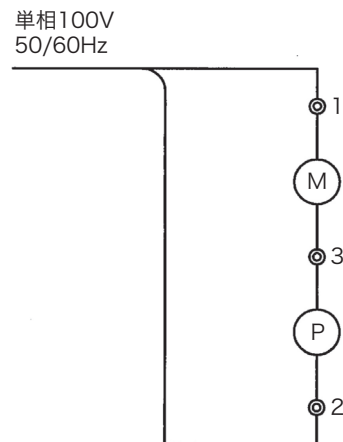
(注) 1. 冷房能力は周囲温度35°C DB、湿度60% RH、冷水入口7°C、冷水量15ℓ/min(SD-45)、10ℓ/min(SY-30)の時の値です。
2. 塗装色 マンセル7.5Y9/1(ベージュ色)

●ターミナルボックス配線図



機 種	送風機	ペンダントスイッチ
	M	P
	W × 台	個
SD-45	20 × 1	1
SY-30	20 × 1	1

●電気結線図



記 号	名 称
M	送風機
P	ペンダントスイッチ
◎	端子